



# EIBENSTOCK

## Elektrowerkzeuge

|           |   |         |
|-----------|---|---------|
| <b>D</b>  | Originalbetriebsanleitung.....          | 2 - 12  |
| <b>GB</b> | Original Instructions.....              | 13 - 23 |
| <b>F</b>  | Notice originale.....                   | 24 - 34 |
| <b>NL</b> | Oorspronkelijke gebruiksaanwijzing..... | 35 - 45 |
| <b>CZ</b> | Originální provozní návod.....          | 46 - 56 |
| <b>PL</b> | Dokumentacja techniczno-ruchowa.....    | 57 - 67 |



### EBS 1802 SH



## Wichtige Hinweise

Wichtige Anweisungen und Warnhinweise sind mittels Symbolen auf der Maschine dargestellt:



**Vor Inbetriebnahme der Maschine  
Bedienungsanleitung lesen**



**Arbeiten Sie konzentriert und lassen Sie  
Sorgfalt walten.**

**Halten Sie Ihren Arbeitsplatz sauber und  
vermeiden Sie Gefahrensituationen.**



**Vorkehrungen zum Schutz des Bedieners  
treffen.**

Beim Arbeiten sollten Sie Schutzbrille, Gehörschutz, Staubschutzmaske, Schutzhandschuhe und feste Arbeitskleidung tragen!



**Gehörschutz tragen**



**Schutzbrille tragen**



**Staubschutzmaske benutzen**



**Schutzhandschuhe tragen**

## Warnhinweise



**Warnung vor allgemeiner Gefahr**



**Warnung vor gefährlicher elektrischer Spannung**



**Warnung vor heißer Oberfläche**



**Reiß- bzw. Schneidgefahr**

## Technische Daten

### Betonschleifer EBS 1802 SH

|                    |          |
|--------------------|----------|
| Nennspannung:      | 230 V ~  |
| Leistungsaufnahme: | 1800 W   |
| Bestellnr.         | 0633L000 |

|                           |                         |
|---------------------------|-------------------------|
| Frequenz:                 | 50 - 60 Hz              |
| Leerlaufdrehzahl:         | 10000 min <sup>-1</sup> |
| Max. Scheibendurchmesser: | 125 mm                  |
| Werkzeugaufnahme:         | M 14                    |
| Schutzklasse:             | II                      |
| Schutzgrad:               | IP 20                   |
| Gewicht:                  | ca. 5,9 kg              |
| Funkentstörung nach:      | EN 55014 und EN 61000   |

### lieferbares Sonderzubehör:

| Bezeichnung                                       |           | Bestellnummer |
|---|-----------|---------------|
| <b>Diamantschleifteller</b>                       |           |               |
| Typ   | Farbe     |               |
| Beton standard                                    | goldbraun | 37114000      |
| Beton premium                                     | goldbraun | 37102000      |
| Estrich   | gelb      | 37103000      |
| Rapid K   | blau      | 37110000      |
| PKD Segmente spitz                                | schwarz   | 37115000      |
| PKD Segmente rund                                 | schwarz   | 37118000      |
| Ersatz-Bürstenkranz zweiteilig                    |           | 3722A000      |
| Bodenführungssystem (nicht mit PKD Schleifteller) |           | 37210000      |
| Industriestaubsauger DSS 25 M                     |           | 09917000      |
| Industriestaubsauger DSS 35 M iP                  |           | 09919000      |

Weitere Informationen zu unseren Produkten sowie zum umfangreichen Zubehörsortiment finden Sie unter: [www.eibenstock.com](http://www.eibenstock.com)

## Lieferumfang

Betonschleifer mit PKD Diamantschleifteller, Werkzeugsatz und Bedienungsanleitung im Metallkoffer.

## Bestimmungsgemäßer Gebrauch

Der Betonschleifer ist für den professionellen Einsatz bestimmt. Mit dem für die entsprechende Anwendung geeigneten Schleifteller dient er zum Glätten von Unebenheiten auf Betonflächen, Entfernen von Schalungsnähten, Schlämmhäuten, Beschichtungen sowie von Fugenresten bei der Fliesenerneuerung.

Das Elektrowerkzeug darf ausschließlich in Verbindung mit einem Diamantschleifteller und einem Sauger der Staubklasse M verwendet werden. Verwenden Sie nur vom Hersteller empfohlene Schleifteller. Diese haben ein geringes Gewicht und eine hohe Rundlaufgenauigkeit. Der Einsatz anderer Schleifteller kann zur Überlastung des Gerätes bzw. zur Beschädigung der Lager und Gefährdung des Bedieners führen.

### Sicherheitshinweise



**Gefahrloses Arbeiten mit dem Gerät ist nur möglich, wenn Sie die Bedienungsanleitung vollständig lesen und die darin enthaltenen Anweisungen strikt befolgen. Zusätzlich müssen die allgemeinen Sicherheitshinweise im beigelegten Heft befolgt werden. Lassen Sie sich vor dem ersten Gebrauch praktisch einweisen.**



**Wird bei der Arbeit die Anschlussleitung beschädigt oder durchtrennt, diese nicht berühren, sondern sofort den Netzstecker ziehen. Gerät niemals mit beschädigter Anschlussleitung betreiben.**



**Das Gerät darf nicht feucht sein und nicht in feuchter Umgebung betrieben werden.**

- Arbeiten Sie nicht in der Nähe von leicht entflammaren oder explosiven Stoffen.
- Asbesthaltige Materialien dürfen nicht bearbeitet werden.
- Manipulationen am Gerät sind nicht erlaubt.
- Gerät nie ohne montierte Schutzhaube betreiben.  
Geöffnete Schutzhaube nur an Wandkanten verwenden.  
**Bei Flächenschliff ist die Schutzhaube immer zu schließen.**
- Vor jeder Benutzung Gerät, Kabel und Stecker überprüfen. Lassen Sie Schäden nur von einem Fachmann beseitigen. Stecker nur bei ausgeschalteter Maschine in die Steckdose stecken.
- Betreiben Sie das Gerät im Freien über einen Fehlerstrom-Schutzschalter mit max. 30 mA.
- Ziehen Sie den Netzstecker und überprüfen Sie, dass der Schalter ausgeschaltet ist, wenn die Maschine unbeaufsichtigt bleibt, z.B. bei Auf- und Abbauarbeiten, bei Spannungsabfall, beim Einsetzen bzw. bei der Montage eines Zubehörteiles.
- Schalten Sie die Maschine ab, wenn Sie aus irgend einem Grund stehen bleibt. Sie vermeiden damit das plötzliche Anlaufen im unbeaufsichtigten Zustand.
- Benutzen Sie das Gerät nicht, wenn ein Teil des Gehäuses defekt ist, bzw. bei Beschädigungen an Schalter, Zuleitung oder Stecker.
- Überprüfen Sie, dass die auf der Scheibe angegebene Drehzahl gleich oder größer als die Drehzahl der Maschine ist.

- Schleifteller müssen sorgsam nach Anweisung des Herstellers aufbewahrt und gehandhabt werden.
- Kontrollieren Sie das Zubehör vor seiner Verwendung; keine abgebrochenen, gesprungenen oder anderweitig beschädigten Erzeugnisse verwenden.
- Sorgen Sie dafür, dass das Werkzeug vor Gebrauch richtig angebracht und befestigt wird, und lassen Sie das Werkzeug im Leerlauf ca. 30 Sekunden in einer sicheren Lage laufen. Sofort ausschalten, wenn beträchtliche Schwingungen auftreten oder wenn andere Mängel festgestellt werden.
- Führen Sie beim Arbeiten das Netz-, das Verlängerungskabel und den Absaugschlauch immer nach hinten vom Gerät weg.
- Elektrowerkzeuge müssen in regelmäßigen Abständen einer Prüfung durch den Fachmann unterzogen werden.
- Tragen Sie das Gerät niemals am Kabel.
- Nicht in rotierende Teile fassen.
- Personen unter 16 Jahren dürfen das Gerät nicht benutzen.
- **Tragen Sie beim Arbeiten mit dieser Maschine einen Gehör- und Staubschutz sowie eine Schutzbrille.**



- Stellen Sie sicher, dass Personen im Arbeitsbereich nicht durch herumfliegende Partikel gefährdet werden.
- Halten Sie die Handgriffe trocken, sauber und frei von Öl und Fett.
- **Während des Betriebes Gerät immer mit beiden Händen halten.**
- **Vorsicht! Das Werkzeug läuft nach, nachdem die Maschine abgeschaltet wurde.**

**Weitere Sicherheitshinweise entnehmen Sie bitte der Anlage!**



#### **Elektrischer Anschluss**

Prüfen Sie vor Inbetriebnahme die Übereinstimmung der Netzspannung und -frequenz mit den auf dem Typenschild angegebenen Daten. Spannungsabweichungen von + 6 % und – 10 % sind zulässig.

Das Gerät ist in Schutzklasse II ausgeführt.

Verwenden Sie nur Verlängerungskabel mit ausreichendem Querschnitt. Ein zu schwacher Querschnitt kann zu übermäßigem Leistungsverlust und zur Überhitzung von Maschine und Kabel führen.

Die Maschine verfügt über eine Anlaufstrombegrenzung die verhindert, dass flinke Sicherungsautomaten unbeabsichtigt auslösen.

## Ein-/ Ausschalten

### Momentschaltung

Einschalten: Ein-Aus-Schalter drücken  
Ausschalten: Ein-Aus-Schalter loslassen

### Dauerschaltung

Einschalten: Ein-Aus-Schalter drücken und in gedrücktem Zustand mit Feststellknopf arretieren  
Ausschalten: Ein-Aus-Schalter erneut drücken und wieder loslassen



### **Achtung!**

**Bei jedem maschinell bedingten Stillstand oder einer Stromunterbrechung ist der Feststeller sofort durch Drücken des Ein-Aus-Schalters zu lösen, um ein unbeabsichtigtes Wiederanlaufen der Maschine zu verhindern (Verletzungsgefahr).**

## Überlastungsschutz

Der Betonschleifer ist zum Schutz von Bediener, Motor und Werkzeug mit einem elektronischen Überlastungsschutz ausgerüstet.

Zur Warnung des Bedieners vor Überlastung des Gerätes durch zu hohem Anpressdruck ist am Motorgehäuse eine Leuchtdiode eingebaut. Im Leerlauf und bei normaler Belastung erfolgt keine Anzeige. **Bei einer Überlastung leuchtet die Diode rot. In diesem Falle ist die Maschine zu entlasten.** Bei längerer Nichtbeachtung der roten Anzeige erfolgt über die Elektronik eine selbständige Abschaltung der Maschine. Nach Entlastung und Aus- und Wiedereinschalten des Geräteschalters kann normal weitergearbeitet werden.

### **Achtung!**

**Ein längeres Nichtbeachten der Überlastanzeige kann zur Überhitzung und somit zum Motorschaden führen. In diesem Falle können keine Garantieansprüche geltend gemacht werden.**

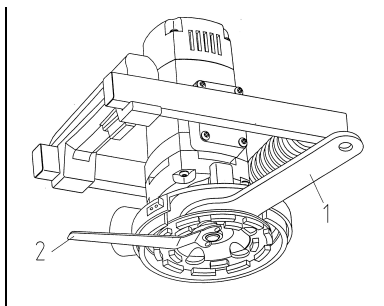
## Werkzeugwechsel



### Vorsicht!

**Der Schleifteller kann durch den Einsatz heiß werden. Sie können sich die Hände verbrennen oder sich an den Segmenten schneiden bzw. reißen. Benutzen Sie für den Werkzeugwechsel deshalb immer Arbeitsschutzhandschuhe.**

**Vor allen Arbeiten am Gerät Netzstecker ziehen!**



Zuerst muss das hochklappbare Haubensegment geöffnet werden.

Nun kann mit dem Maulschlüssel (1) SW 32 die Flanschscheibe zwischen Getriebe und Schleifscheibe gehalten werden. Mit dem Stiftlochschlüssel (2) kann die Mitnahmemutter gelöst werden. Danach kann die montierte Schleifscheibe entfernt bzw. die neue montiert werden.

Der Zusammenbau erfolgt in umgekehrter Reihenfolge.

Lassen Sie die Maschine in sicherer Position kurz laufen. Bei unruhigem Lauf des Werkzeuges brechen Sie sofort die Arbeit ab.

**Nur Originalzubehör verwenden!**

## Einsatzgebiet der Schleifteller

| Typ                         | Max. Nenndrehzahl       | Farbe         | Anwendung   |
|-----------------------------|-------------------------|---------------|---|
| <b>Diamantschleifteller</b> |                         |               |   |
| Beton                       | 12000 min <sup>-1</sup> | gold<br>braun | Bearbeitung von Beton, Ziegel, Kalksandstein, Basalt, Sandstein   |
| Estrich                     | 12000 min <sup>-1</sup> | gelb          | Bearbeitung von Frischbeton, Estrich, Kalkgips, Mörtel, Putz, weichen Kalksandstein                             |
| Rapid K                     | 12000 min <sup>-1</sup> | blau          | Entfernen von Epoxidharz- und Zweikomponentenbeschichtungen   |
| PKD                         | 12000 min <sup>-1</sup> | schwarz       | Universell einsetzbar, z.B. Beton, Estrich, Thermoplaste, Beschichtungen, Schleifscheibe mit Monobloc-Diamanten |

## Staubabsaugung

Beim Arbeiten entstehender Staub ist gesundheitsschädlich. Beim Schleifen ist deshalb ein Staubsauger zu verwenden und eine Staubschutzmaske zu tragen. Die passenden Nass-Trocken-Sauger (Staubklasse M) sind als Zubehör erhältlich. Diese werden direkt an den dafür vorgesehenen Stutzen an der Absaughaube angesteckt. Die Maschine ist nach den in der TRGS 559 (Technische Regeln für Gefahrstoffe) Abschnitt 4.3 aufgeführten Anforderungen konzipiert.

### Wechsel des Bürstenkranzes

Beim Verschleiß der Bürsten bis auf 5 mm (extreme Staubentwicklung beim Schleifen) muss der Bürstenkranz komplett ausgetauscht werden. Entfernen Sie die 3 Schrauben im festen Teil der Absaughaube und die 2 Schrauben im abnehmbaren Teil. Ziehen Sie den verschlissenen Bürstenkranz heraus und ersetzen Sie ihn durch einen neuen. Achten Sie darauf, dass sich die Befestigungslöcher im Bürstenkranz an der gleichen Stelle befinden wie die Löcher in der Schutzhaube. Verschrauben Sie beide Teile miteinander.

## Arbeitshinweise

Schalten Sie das Gerät ein und setzen Sie es vorsichtig auf die zu bearbeitende Fläche auf. Halten Sie das Gerät fest in beiden Händen und arbeiten Sie in linearer oder kreisender Bewegung.

Beste Arbeitsergebnisse lassen sich erreichen, wenn kein übermäßiger Druck auf die zu bearbeitende Stelle ausgeübt wird.

Für Schleifarbeiten unmittelbar an Wandkanten kann ein Segment der Schutzhaube mittels Spannverschluss abgenommen werden. Dies ermöglicht eine Bearbeitung auch von sonst unzugänglichen Stellen.

**Achtung! Bei allen anderen Schleifarbeiten darf nur mit vollständiger Schutzhaube gearbeitet werden.**

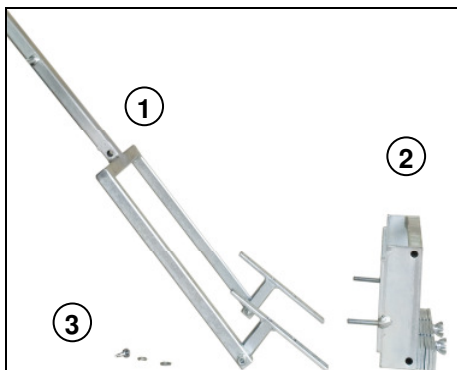
## Funktion und Montage des Bodenführungsgestell



**Achtung!**  
**Vor allen Arbeiten am Gerät Netzstecker ziehen!**

Für die Bearbeitung größerer Bodenflächen ist als Zubehör ein Bodenführungssystem erhältlich (**nicht mit PKD-Schleifteller**). Dieses ermöglicht eine komfortablere Handhabung des Betonschleifers.

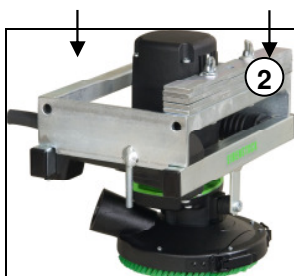




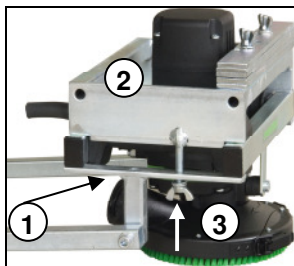
- ① Gestell mit Halterung
- ② Rahmenaufsatz mit Gewichten
- ③ Scheibe, Federring, Flügelmutter

### Montage

Arretieren Sie den Ein-/ Ausschalter des Betonschleifers.



Setzen Sie den Rahmenaufsatz mit den Gewichten ② auf den Rahmengriff der Maschine auf.



Danach setzen Sie das Gestell mit der Halterung ① unterhalb des Rahmengriffes an und fixieren dieses mit Scheibe, Federring und Flügelmutter ③ am Rahmenaufsatz ②.



Wickeln Sie die Netzleitung des Gerätes auf die dafür vorgesehene Halterung. **Stellen Sie sicher, dass der Schalter des Bodenführungssystems nicht gedrückt oder arretiert ist.** Stecken Sie den Schleifer an der Steckdose des Bodenführungssystems an. Führen Sie den Schlauch des Saugers über das Bodenführungssystem, verbinden Sie ihn mit dem Schleifer. Der Schlauch des Saugers wird mit Hilfe der Schelle gegen Verrutschen gesichert.

## Pflege und Wartung



### **Vor Beginn der Wartungs- oder Reparaturarbeiten unbedingt Netzstecker ziehen!**

Reparaturen dürfen nur von qualifiziertem, auf Grund seiner Ausbildung und Erfahrung geeignetem Personal durchgeführt werden.

Das Gerät ist nach jeder Reparatur von einer Elektrofachkraft zu überprüfen.

Das Elektrowerkzeug ist so konstruiert, dass ein Minimum an Pflege und Wartung erforderlich ist. Folgende Punkte sind jedoch stets zu beachten:

- Das Elektrowerkzeug und die Lüftungsschlitze sind stets sauber zu halten.
- Bei der Arbeit ist darauf zu achten, dass keine Fremdkörper in das Innere des Elektrowerkzeuges gelangen.
- Bei einem Ausfall des Gerätes ist eine Reparatur nur durch eine autorisierte Werkstatt ausführen zu lassen.

## Umweltschutz



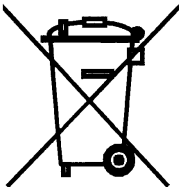
### **Rohstoffrückgewinnung statt Müllentsorgung**

Zur Vermeidung von Transportschäden muss das Gerät in einer stabilen Verpackung ausgeliefert werden.

Verpackung sowie Gerät und Zubehör sind aus recycelfähigen Materialien hergestellt und entsprechend zu entsorgen.

Die Kunststoffteile des Gerätes sind gekennzeichnet. Dadurch wird eine umweltgerechte, sortenreine Entsorgung über die angebotenen Sammeleinrichtungen ermöglicht.

### **Nur für EU-Länder**



Werfen Sie Elektrowerkzeuge nicht in den Hausmüll!

Gemäß Europäischer Richtlinie 2012/19/EU über Elektro- und Elektronik- Altgeräte und Umsetzung in nationales Recht müssen verbrauchte Elektrowerkzeuge getrennt gesammelt und einer umweltgerechten Wiederverwertung zugeführt werden.

## Geräusch / Vibration

Das Geräusch dieses Elektrowerkzeuges wird nach DIN 45 635, Teil 21, gemessen. Der Schalldruckpegel am Arbeitsplatz kann 85 dB (A) überschreiten; in diesem Fall sind Schallschutzmaßnahmen für den

Bediener erforderlich.



## **Gehörschutz tragen!**

Die Hand-/Arm-Vibration ist typischerweise niedriger als  $2,5 \text{ m/s}^2$ .  
Messwerte ermittelt entsprechend EN 60 745.

Der angegebene Schwingungspegel repräsentiert die hauptsächlichen Anwendungen des Elektrowerkzeugs. Wenn allerdings das Elektrowerkzeug für andere Anwendungen, mit abweichenden Einsatzwerkzeugen oder ungenügender Wartung eingesetzt wird, kann der Schwingungspegel abweichen. Dies kann die Schwingungsbelastung über den gesamten Arbeitszeitraum deutlich erhöhen.

Für eine genaue Abschätzung der Schwingungsbelastung sollten auch die Zeiten berücksichtigt werden, in denen das Gerät abgeschaltet ist oder zwar läuft, aber nicht tatsächlich im Einsatz ist. Dies kann die Schwingungsbelastung über den gesamten Arbeitszeitraum deutlich reduzieren.

Legen Sie zusätzliche Sicherheitsmaßnahmen zum Schutz des Bedieners vor der Wirkung von Schwingungen fest wie zum Beispiel: Wartung von Elektrowerkzeug und Einsatzwerkzeugen, Warmhalten der Hände, Organisation der Arbeitsabläufe.

## **Staubschutz**

Stäube von Materialien wie bleihaltigem Anstrich, einigen Holzarten, Mineralien und Metall können gesundheitsschädlich sein. Berühren oder Einatmen der Stäube können allergische Reaktionen und/oder Atemwegserkrankungen des Benutzers oder in der Nähe befindlicher Personen hervorrufen.

Bestimmte Stäube wie Eichen- oder Buchenstaub gelten als krebserzeugend, besonders in Verbindung mit Zusatzstoffen zur Holzbehandlung (Chromat, Holzschutzmittel). Asbesthaltiges Material darf nur von Fachleuten bearbeitet werden.

- Benutzen Sie möglichst eine Staubabsaugung.
- Um einen hohen Grad der Staubabsaugung zu erreichen, verwenden Sie den Industriestaubsauger (Staubklasse M) für Holz und/oder Mineralstaub gemeinsam mit diesem Elektrowerkzeug.
- Sorgen Sie für gute Belüftung des Arbeitsplatzes.
- Es wird empfohlen, eine Atemschutzmaske mit Filterklasse P2 zu tragen.

## Gewährleistung

Entsprechend unserer allgemeinen Lieferbedingungen gilt im Geschäftsverkehr gegenüber Unternehmen eine Gewährleistungsfrist für Sachmängel von 12 Monaten (Nachweis durch Rechnung oder Lieferschein).

Schäden, die auf natürliche Abnutzung, Überlastung oder unsachgemäße Behandlung zurückzuführen sind, bleiben davon ausgeschlossen.

### **Achtung!**

**Ein Motorschaden, welcher aufgrund von Nichtbeachten der optischen Überlastanzeige entstanden ist, ist kein Garantiefall.**

Schäden, die durch Material- oder Herstellfehler entstanden sind, werden unentgeltlich durch Reparatur oder Ersatzlieferung beseitigt.

Beanstandungen können nur anerkannt werden, wenn das Gerät unzerlegt an den Lieferer oder eine Eibenstock-Vertragswerkstatt gesandt wird.

## CE Konformitätserklärung

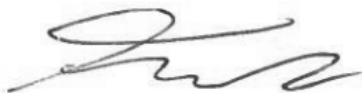
Wir erklären in alleiniger Verantwortung, dass das unter „Technische Daten“ beschriebene Produkt allen einschlägigen Bestimmungen der Richtlinien 2011/65/EU, 2014/30/EU, 2006/42/EG einschließlich ihrer Änderungen entspricht und mit folgenden Normen übereinstimmt: EN 60745, EN 50581.

Technische Unterlagen (2006/42/EG) bei:

Elektrowerkzeuge GmbH Eibenstock  
Auersbergstraße 10  
D – 08309 Eibenstock



Lothar Lässig  
General Manager



Frank Markert  
Head of Engineering

17.03.2017

## Important Safety Instructions

Important instructions and warning notices are allegorized on the machine by means of symbols:



**Before you start working, read the operating instructions of the machine.**



**Work concentrated and carefully. Keep your work-place clean and avoid dangerous situations.**



**In order to protect the user, take precautions.**

During work you should wear ear protectors, goggles, dust mask, protective gloves and sturdy work clothes!



**Use ear protection**



**Wear safety goggles**



**Wear a dust mask**



**Wear protective gloves**

### Warning notices



**Warning of general danger**



**Warning of dangerous voltage**



**Warning of hot surface**



**Danger of being ripped or cut**

## Technical Data

### Concrete Grinder EBS 1802 SH

|               |          |
|---------------|----------|
| Rated voltage | 230 V    |
| Power input   | 1800 W   |
| Order no.     | 0633L000 |

|                           |                       |
|---------------------------|-----------------------|
| Frequency:                | 50 - 60 Hz            |
| Rated speed:              | 10,000 rpm            |
| Max. disc diameter:       | 125 mm                |
| Spindle:                  | M 14                  |
| Protection class:         | II                    |
| Degree of protection:     | IP 20                 |
| Net weight:               | about 5,9 kg          |
| Interference suppression: | EN 55014 and EN 61000 |

### Available special accessories:

| Item   | Order No.  |          |
|--|------------|----------|
| <b>Diamond Grinding Wheel</b>                      |            |          |
| Type   | Colour     |          |
| Concrete standard                                  | gold, sand | 37114000 |
| Concrete premium                                   | gold, sand | 37102000 |
| Screed   | yellow     | 37103000 |
| Rapid K  | blue       | 37110000 |
| PCD segments pointed                               | black      | 37115000 |
| PCD segments rounded                               | black      | 37118000 |
| Brush rim (2-part)                                 |            | 3722A000 |
| Floor guiding device (not with grinding wheel PCD) |            | 37210000 |
| Industrial Vacuum Cleaner DSS 25 M                 |            | 09917000 |
| Industrial Vacuum Cleaner DSS 35 M iP              |            | 09919000 |

For further information about our products and our wide range of accessories please see: [www.eibenstock.com](http://www.eibenstock.com)

## Content of Delivery

Concrete grinder with diamond grinding wheel (PCD), tool kit and operating instructions in a metal case

## Application for Indented Purpose

The concrete grinder is indented for professional use. With an appropriate grinding wheel, the tool may be used for smoothing rough concrete, removing mould seams, residual mud, joint fillers and tile adhesives.

The machine may be used exclusively in conjunction with a diamond cup wheel and a vacuum cleaner of dust category M.  
Only use grinding wheels recommended by the manufacturer.  
These have a small weight and a high concentricity. Using other grinding wheels can cause an overload of the machine or damage of the bearings and danger to the user.

## Safety Instructions



Safe work with the machine is only possible if you read this operating instruction and follow the instructions contained strictly.

Additionally, the general safety instructions of the leaflet supplied with the tool must be observed. Prior to the first use, the user should absolve a practical training



If the mains cable gets damaged or cut during the use, do not touch it, but instantly pull the plug out of the socket. Never use the tool with damaged mains cable.



The tool must neither be wet nor used in humid environment.

- Do not use the tool in an environment with danger of explosion.
- Do not drill into asbestos-containing materials.
- Modifications of the tool are prohibited.
- Never use the machine without dust guard.  
Use machine with partly removed dust guard in corners only.  
**For other applications the dust guard must always be closed.**
- Always check the tool, cable and plug before use and plug before use.  
Have damages only repaired by specialists.  
Insert the plug into the socket only when the tool switch is off.
- When you work outside, the machine has to be used with a fault-current circuit breaker with max. 30 mA.
- The machine should only work under supervision of somebody.  
Plug and switch the machine off if it is not under supervision, in case of putting up and stripping down the machine, in case of voltage drop or when fixing or mounting an accessory.
- Switch the machine off if it stops for whatever reason. You avoid that it starts suddenly and not under supervision.
- Don't use the machine if a part of the housing is damaged or in case of damages on the switch, the cable or plug.
- Pay attention that the speed indicated on the grinding wheel meets or is higher than the max. speed indicated on the machine.

- Grinding wheels have to be stored and used carefully according to the instructions of the producer.
- Check the accessories before use. Do not use any products which are broken, cracked or damaged in another way.
- Before use, make sure that the tool is correctly fixed and fastened. Let it run idle for about 30 seconds in a safe position. If considerable vibrations occur or if other defects are recognised, switch off immediately.
- Always lead the mains and extension cable as well as the extraction hose to the back away from the machine.
- Power tools have to be inspected by a specialist in regular intervals.
- Never carry the machine at its cable.
- Do not touch rotating parts.
- Persons under 16 years of age are not allowed to use the tool.
- **During use, the operator and other persons standing nearby have to wear suitable ear protectors, a dust mask and protection goggles.**



- Make sure that persons in the work space are not endangered by particles flying around.
- Keep the handles dry, clean and free of oil and grease.
- **During operation, always hold the tool with both hands.**
- **Attention! The tool still runs for a little while after the machine was switched off.**

**For further safety instructions, please refer to the enclosure!**



### Electrical Connection

Before starting the machine check the correspondence between voltage and frequency according to the data mentioned on the identification plate. Voltage differences from + 6 % and – 10 % are allowed.

The grinder is made in protection class II.

Only use extension cables with a sufficient cross-section. A cross-section which is too small could cause a considerable drop in performance and an overheating of machine and cable.

The tool includes a start-up speed limiter to prevent fast expulsion fuses from unintended responding.



## Switching on and off

### Short-Time Operation

Switching-on: press the on/off switch

Switching-off: release the on/off switch

### Permanent Operation

Switching-on: press the on/off switch and, keeping it pressed, engage the lock-on button

Switching-off: press the on/off switch and release it again



### **Attention!**

**In case of every stop of the machine or a power cut, the lock-on button has to be released immediately by pressing the ON/OFF switch. So you can avoid an unintentional restart of the machine (physical hazard).**

## Overload Protection

To protect operator, machine and tool the concrete grinder is equipped with an electronic overload protection:

To warn the user against an overload of the machine due to too high grinding pressure, a LED is attached to the motor housing. It does not light during idle run or at normal load. When the unit is overloaded the LED lights red, in this case, the unit must be stress-relieved. In case of longer non-observation of the red indication, the electronics will independently cut the unit off. You can continue working after having stress-relieved and switching OFF and ON the power tool again.

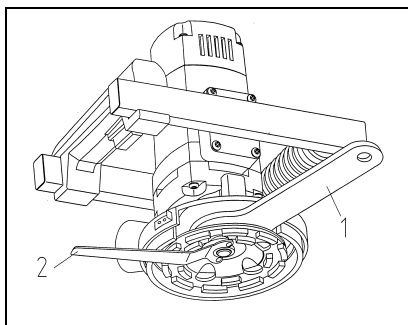
## Changing the Diamond Grinding Wheel



### **Attention!**

**The grinding wheel might heat up enormously during operation. You could burn your hands or get cut or ripped by the segments. Therefore, always use protective gloves when changing the grinding wheel.**

**Before any work on the tool, disconnect the plug from the mains!**



First of all, the detachable hood segment has to be opened. Now you can hold up the driving disc between gearbox and grinding wheel by using a jaw wrench 32 (1). Use the face spanner (2) to unscrew the driving nut. Then remove the mounted grinding wheel respectively mount the new one. The assembly works the other way round!

Let the machine run for a short period of time and in a safe position. If the machine does not run easily, stop working immediately.

**Use only original accessory!**

### Application of Grinding Wheels

| Type                          | Max. Rated Speed | Colour     | Application  |
|-------------------------------|------------------|------------|--|
| <b>Diamond Grinding Wheel</b> |                  |            |  |
| Concrete                      | 12 000 rpm       | gold, sand | for finishing and facing concrete, brick, limesandstone, basalt, sandstone   |
| Screed                        | 12 000 rpm       | yellow     | for finishing fresh and green concrete, screed, lime mortar plaster, mortar, plaster, soft limestone                         |
| Rapid K                       | 12 000 rpm       | blue       | for removing epoxy resin and two-component coatings  |
| PCD                           | 12 000 rpm       | black      | universal applicable - for example: concrete, screed, adhesive remnants and coatings - grinding wheel with monobloc diamonds |

### Dust Extraction

Dust which occurs during your work is hazardous to health. That is why the concrete grinder must be used with a vacuum cleaner, and a dust mask has to be worn. The suitable Wet/Dry Vacuum Cleaners (dust category M) are available as accessory. It can directly be attached to the connection on the dust hood. The machine is designed according to the requirements mentioned in TRGS 559 (technical regulations for hazardous materials) article 4.3.

### Changing the brush rim

If the length of the brushes is – due to wear - smaller than 5 mm (extreme formation of dust during grinding), the brush rim has to be replaced completely. Therefore, remove the three fixing screws of the firm part of the dust guard and the two fixing screws of the detachable part. Pull out the worn brush rim and replace it by a new one. Pay attention that the fastening holes in the brush rim and the holes of the dust hood have the same same position. Screw both parts together.

#### Instruction for Use

Switch the machine on and put it carefully on the surface you want to work on. Hold the tool with both hands and work with circular or linear movements.

For best working results: Don't put too much pressure on the surface you want to work on.

For grinding works right into edges of the wall one segment of the dust guard can be removed by means of the chucking device. This allows grinding on surfaces which are usually hard to reach.

**Attention! All other grinding works have to be done with the complete dust guard.**

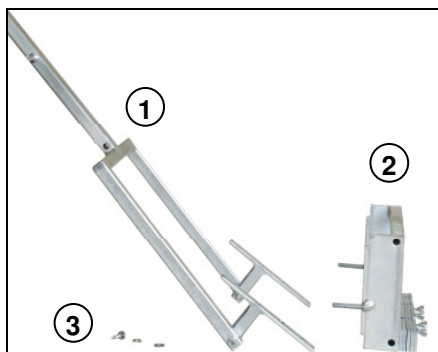
#### Function and Assembly of the Floor Guiding Device



#### Attention!

**Before any work on the tool, disconnect the plug from the mains!**

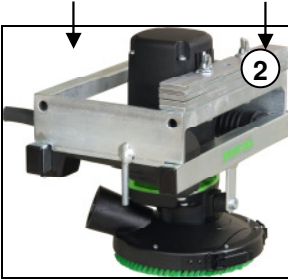
For grinding works on larger floors, a floor guiding device is available as accessory (**not with PCD grinding wheel**). It allows a more comfortable handling of the concrete grinder.



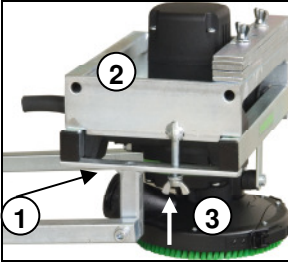
- ① device with holder
- ② top frame with weights
- ③ disc, spring ring, wing nut

## Assembly

Lock the ON/OFF switch of the concrete grinder.



Put the top frame with the weights (2) on the frame handle of the machine.



Then put the device with the holder (1) under the frame handle and fix it with disc, spring ring and wing nut (3) on the top frame (2)



Wind the line cord of the tool on the holder meant for this purpose. **Make sure that the switch of the floor guiding device is not pressed or locked.** Plug the grinder in the socket of the floor guiding device. Lead the hose of the vacuum cleaner above the floor guiding device, connect it with the grinder. The clamp will avoid a slipping of the hose.

## Care and Maintenance



**Before the beginning of maintenance or repair works you have to disconnect the plug from the mains.**

Repairs may be executed only by appropriately qualified and experienced personnel. After every repair the machine has to be inspected by an electric specialist.

Due to its design, the machine needs a minimum of care and maintenance. However, the following points always have to be observed:

- Always keep the power tool and the ventilation slots clean.

- During work, please pay attention that no particles get inside the machine.
- In case of failure, a repair has to be carried out by an authorised service workshop.

## Environmental Protection



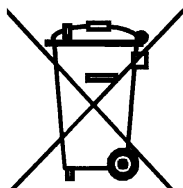
### Raw material recycling instead of waste disposal

To avoid damages on transportation, the power tool has to be delivered in a sturdy packing. Packaging as well as unit and accessories are made of recyclable materials and can be disposed accordingly.

The tool's plastic components are marked according to their material, which makes it possible to remove environmental friendly and differentiated because of available collection facilities.

### Only for EU countries

Do not dispose of electric tools together with household waste material!



In observance of the European Directive 2012/19/EU on waste electrical and electronic equipment and its implementation in accordance with national law, electric tools that have reached the end of their life must be collected separately and returned to an environmentally compatible recycling facility.

## Noise Emission / Vibration

The indication of noise emission is measured according to DIN 45 635, part 21. The level of acoustic pressure on the work place could exceed 85 dB (A); in this case protection measures must be taken.



### Wear ear protectors!

The typical hand-arm vibration is below 2.5 m/s<sup>2</sup>.  
Measured values determined according to EN 60 745.

The declared vibration emission level represents the main applications of the tool. However if the tool is used for different applications, with different accessories or poorly maintained, the vibration emission may differ. This may significantly increase the exposure level over the total working period.

An estimation of the level of exposure to vibration should also take into account the times when the tool is switched off or when it is running but not actually doing the job. This may significantly reduce the exposure level over the total working period.

Identify additional safety measures to protect the operator from the effects of vibration such as: maintain the tool and the accessories, keep the hands warm, organisation of work patterns.

### **Dust protection**

Dust from material such as paint containing lead, some wood species, minerals and metal may be harmful. Contact with or inhalation of the dust may cause allergic reactions and/or respiratory diseases to the operator or bystanders.

Certain kinds of dust are classified as carcinogenic such as oak and beech dust especially in conjunction with additives for wood conditioning (chromate, wood preservative). Material containing asbestos must only be treated by specialists.

- Where the use of a dust extraction device is possible it shall be used.
- To achieve a high level of dust collection, use industrial vacuum cleaner (dust category M) for wood and/or minerals together with this tool.
- The work place must be well ventilated.
- The use of a dust mask of filter class P2 is recommended.

### **Warranty**

According to our general terms of delivery for business dealings, suppliers have to provide to companies a warranty period of 12 months for redhibitory defects (to be documented by invoice or delivery note).

Damages due to natural wear, overstressing or improper handling are excluded from this warranty.

Damages due to material defects or production faults shall be eliminated free of charge by either repair or replacement.

Complaints will be accepted only if the tool is returned in non-dismantled condition to the manufacturer or an authorized Eibenstock service centre.

## CE Declaration of Conformity

We declare under our sole responsibility that the product described under "Technical Data" is in conformity with all relevant provisions of the directives 2011/65/EU, 2014/30/EU, 2006/42/EC including their amendments and complies with the following standards: EN 60745, EN 50581.

Technical file (2006/42/EC) at:

Elektrowerkzeuge GmbH Eibenstock  
Auersbergstraße 10  
D – 08309 Eibenstock



Lothar Lässig  
General Manager



Frank Markert  
Head of Engineering

17.03.2017

## Consignes de Sécurité

Des instructions et avertissements importants sont présentés par symboles sur la machine.



**Pour utiliser la machine en toute sécurité, lire d'abord attentivement le mode d'emploi et respecter les directives indiquées. Travailler concentré et avec soin.**



**Veillez à ce que votre espace de travail reste propre et évitez des situations dangereuses.**



**Mesures préventives afin de protéger la sécurité de l'opérateur**

Pour votre propre sécurité, utilisez les lunettes de protection, un protecteur anti-bruit, un masque contre la poussière, les gants de protection et portez une robuste tenue de travail !



**Protecteur antibruit**



**Lunettes de protection**



**Masque anti poussière**



**Gants de protection**

### Avertissements



**Attention : Règles de sécurité**



**Attention : Voltage dangereux**



**Attention : Surface chaude**



**Danger de déchirure ou de coupure**



## Caractéristiques Techniques

### Ponceuse à Béton EBS 1802 SH

|                    |          |
|--------------------|----------|
| Tension nominale   | 230 V    |
| Puissance absorbée | 1800 W   |
| Référence          | 0633L000 |

|                          |                      |
|--------------------------|----------------------|
| Fréquence:               | 50 - 60 Hz           |
| Vitesse nominale:        | 10,000 rpm           |
| Max. diamètre du disque: | 125 mm               |
| Axe:                     | M 14                 |
| Isolation double:        | II                   |
| Degré de protection:     | IP 20                |
| Poids:                   | 5,9 kg               |
| Antiparasitage selon:    | EN 55014 et EN 61000 |

### Accessoires disponibles:

| Article  | Référence   |          |
|--|-------------|----------|
| <b>Meule diamantée</b>                                   |             |          |
| Type   | Couleur     |          |
| béton standard   | doré, sable | 37114000 |
| béton premium  | doré, sable | 37102000 |
| Arase  | jaune       | 37103000 |
| Rapid K  | bleu        | 37110000 |
| PCD segments aigus                                       | noir        | 37115000 |
| PCD segments arrondis                                    | noir        | 37118000 |
| Couronne de brosse                                       |             | 3722A000 |
| Système de guidage au sol (pas avec meule diamantée PCD) |             | 37210000 |
| Aspirateur industriel DSS 25 M                           |             | 09918000 |
| Aspirateur industriel DSS 35 M iP                        |             | 09919000 |

Pour de plus amples informations à propos de nos produits et notre vaste gamme d'accessoires, veuillez consulter : [www.eibenstock.com](http://www.eibenstock.com)

### Contenu de l'emballage

Ponceuse, outillage (PCD) et mode d'emploi dans coffre métallique.

### Mode d'emploi

La ponceuse à béton est un outil pour usage professionnel. En utilisant les disques appropriés, la ponceuse sert à égaliser des déformations sur surfaces de béton, à enlever des coutures de coffrage, surfaces de boue et des bavures de poses de carrelage.

L'outil électroportatif doit être utilisé exclusivement avec une meule assiette diamantée et un aspirateur de classe M.

N'utilisez que les disques recommandés par le fabricant ! Des disques trop lourds ou non équilibrés peuvent conduire à la surcharge et à la détérioration de la machine.

### Consignes de Sécurité



**Pour utiliser la machine en toute sécurité, lire d'abord attentivement le mode d'emploi et respecter les directives indiquées. Avant la première utilisation de la machine, demander quelques conseils pratiques.**



**Si le câble de raccordement est endommagé ou sectionné pendant l'utilisation, ne pas toucher, mais retirer immédiatement la fiche du secteur. Ne jamais faire fonctionner l'appareil lorsque le câble est endommagé.**



**Le bloc moteur ne doit pas être humide, ni utilisé sous l'eau ou par temps de pluie.**

- Ne travaillez pas près de matières facilement inflammables ou explosives.
- Ne pas travailler de matières contenant de l'amiante.
- Il est formellement interdit de modifier cet appareil.
- Ne jamais utiliser la machine sans que le capot de protection et anti-poussière ne soit monté. N'utiliser cette machine avec le capot de protection partiellement démonté que dans des coins.  
**Pour toute autre application, le capot de protection doit toujours être fermé.**
- Vérifier le câble et la fiche de la machine avant toute utilisation. En cas de détérioration, confier la réparation à un professionnel. N'introduire la fiche dans la prise que lorsque l'interrupteur de la ponceuse est sur arrêt.
- N'insérez la fiche dans la prise que quand l'outil est à l'arrêt.
- A l'extérieur, cette machine doit être utilisée impérativement avec un interrupteur à courant différentiel de 30 mA max.
- Retirer la fiche et s'assurer que l'interrupteur est sur arrêt lorsque la machine est arrêtée, par exemple en cas de travaux de montage et de démontage, de chute de tension, de montage ou de démontage d'un accessoire
- Débrancher la machine si elle reste inutilisée pour une raison quelconque. Vous éviterez ainsi un démarrage brusque et sans surveillance.
- Ne pas utiliser l'appareil lorsqu'une partie du carter est endommagée, ou en cas de dégâts à l'interrupteur, au câble ou à la prise.

- Vérifiez que la vitesse maximale d'utilisation indiquée sur le disque soit au moins égale à celle de la machine.
- Stocker et utiliser les disques avec soin et selon les instructions du fabricant.
- Contrôler les outils avant toute utilisation. Ne pas utiliser de produits cassés, fêlés ou endommagés de quelque manière que ce soit.
- Avant de mettre la machine en service il faut vérifier le montage correct des disques et accessoires. La machine doit fonctionner environ 30 secondes au point mort et dans une position sûre. Mettez immédiatement l'appareil hors tension si de fortes vibrations ou autres défauts apparaissent.
- Veiller à ce que le câble d'alimentation et le tuyau d'aspiration cheminent vers l'arrière de la machine.
- Les outils électriques doivent être inspectés par un spécialiste à intervalles réguliers.
- Ne transportez jamais la machine par son câble.
- Ne pas toucher les pièces rotatives.
- Les personnes de moins de 16 ans ne sont pas autorisées à utiliser l'outil
- **L'opérateur ainsi que les personnes présentes dans son environnement direct doivent porter des protections auditives, un masque anti-poussière ainsi que des lunettes de protection.**



- S'assurer que les personnes présentes sur le lieu de travail ne soient pas menacées par des particules en suspension dans l'air.
- Maintenir les poignées sèches, propres et exemptes d'huile et de graisse.
- **Pendant le fonctionnement, toujours tenir la machine avec les deux mains et adopter une position sûre.**
- **Attention ! L'outil tourne encore par inertie après la mise hors tension de la machine.**

**Suivre également les consignes de sécurité générales figurant dans la notice en annexe !**



### Raccordement électrique

Avant la mise en service, vérifiez si la tension et la fréquence du secteur correspondent aux données figurant sur la plaque signalétique. Des écarts de tension de + 6% à – 10% sont admissibles. Cette ponceuse est réalisée dans la classe de protection II.

Utiliser uniquement des rallonges ayant un diamètre suffisant. Un diamètre trop petit pourrait diminuer considérablement la performance et faire surchauffer la machine et le câble.

La machine intègre un limiteur de vitesse au démarrage afin d'éviter d'endommager inutilement les fusibles rapides.

### Mise en marche - Arrêt

#### Utilisation brève

Marche:           presser l'interrupteur  
Arrêt:           relâcher l'interrupteur

#### Utilisation continue (utilisant uniquement le système de guidage au sol)

Marche:           presser l'interrupteur et, en le maintenant pressé, engager  
                      le bouton de blocage  
Arrêt:           presser l'interrupteur puis le relâcher



#### **Attention !**

**En cas d'arrêt provoqué par la machine ou d'interruption de courant, déverrouiller immédiatement le bouton de blocage en pressant l'interrupteur marche arrêt afin d'éviter un redémarrage intempestif de la machine (risque de blessure).**

### Protection contre les surcharges

Pour protéger l'opérateur, la machine et l'outil, la ponceuse à béton est munie d'une protection électronique contre les surcharges :

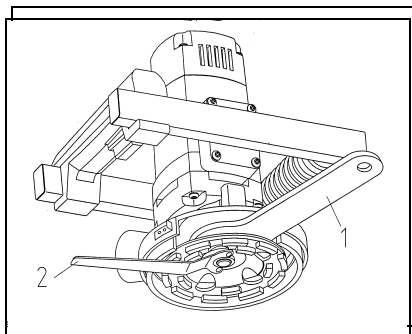
Pour avertir l'utilisateur en cas de surcharge de la machine en raison d'une pression de ponçage trop importante, une DEL est fixée au carter du moteur. Elle ne s'allume pas pendant le fonctionnement au ralenti ou sous une charge normale. Lorsque l'appareil est surchargé, la DEL s'illumine en rouge, dans ce cas, la contrainte de l'appareil doit être relâchée. Si l'indication en rouge n'est pas respectée pendant plus longtemps, le circuit électronique coupera l'alimentation de l'appareil indépendamment. Vous pouvez continuer le travail après avoir relâché la contrainte, mis l'outil hors tension (OFF) et rallumé (ON) celui-ci.

## Remplacement du Disque



### Précautions !

**Le disque peut chauffer excessivement en ponçant. Vous pourriez vous brûler les mains, vous couper ou vous écorcher avec les segments. Portez donc toujours des gants de protection pour changer le disque. Avant de changer le disque, débranchez le câble d'alimentation de la machine !**



Il faut commencer par déposer la partie démontable du capot anti-poussière. On peut ensuite verrouiller le disque d'entraînement entre la machine et le disque à l'aide de la clé de 32 (1). Desserrer l'écrou de sécurité à l'aide de la clé à pans (2). Enlever ensuite le disque et le remplacer par un nouveau. Pour le remontage, procéder en ordre inverse.

Démarrer la machine un court instant dans une position sans danger pour s'assurer du bon montage ! Cessez immédiatement le travail si un dysfonctionnement intervient.

**N'utilisez que des accessoires d'origine.**

## Applications des disques de ponçage

| Type                       | Vitesse nominale max. | Couleur     | Application   |
|----------------------------|-----------------------|-------------|---|
| Roue de ponçage en diamant |                       |             |   |
| Béton                      | 12 000 tpm            | doré, sable | pour la finition et le dressage du béton, briques, grès, basalte, pierre de taille          |
| Arase                      | 12 000 tpm            | jaune       | pour la finition du béton frais et vert, arase, mortier, plastique, pierre de taille tendre |
| Rapid K                    | 12 000 tpm            | bleu        | pour le nettoyage des résines époxy et des revêtements binaires                             |

|     |            |      |   |
|-----|------------|------|---|
| PCD | 12 000 tpm | noir | application universelle – par exemple : béton, arase, résidus d'adhésif et revêtement – meule de ponçage avec diamants monobloc |
|-----|------------|------|---|

### Aspiration des poussières

L'exposition aux poussières de béton peut nuire à la santé. C'est pour cette raison que la ponceuse à béton doit être raccordée à un aspirateur industriel et qu'il faut porter un masque anti-poussière (classe de filtre P2). Un tel aspirateur (classe M) est disponible en accessoire, il peut être raccordé directement à la ponceuse.

#### Remplacement de la couronne à balais.

Il faut remplacer la couronne à balais complète lorsque l'épaisseur du balais n'est plus que de 5 mm (grandes quantités de poussières émises pendant le ponçage). Pour ce faire, desserrer les trois vis de fixation de la partie fixe du capot de protection et les deux vis de la partie amovible. Insérer la nouvelle couronne à balais et la fixer à l'aide des cinq vis. (Les nouveaux balais ont une longueur de 15 mm).

### Instructions de travail

Mettre en marche la machine et la poser avec précaution sur la surface à traiter. Il faut toujours manier la machine des deux mains. Travaillez avec des mouvements linéaires ou rotatifs.

On obtiendra les meilleurs résultats sans exercer de pression excessive sur la surface à traiter.

Pour effectuer des travaux contre des parois, on peut retirer la partie avant du capot anti-poussière à l'aide de la clé adaptée. Ceci permet de travailler dans des endroits difficilement accessibles.

**Attention ! Pour tous les autres travaux, il faut toujours que le capot de protection soit complètement monté.**

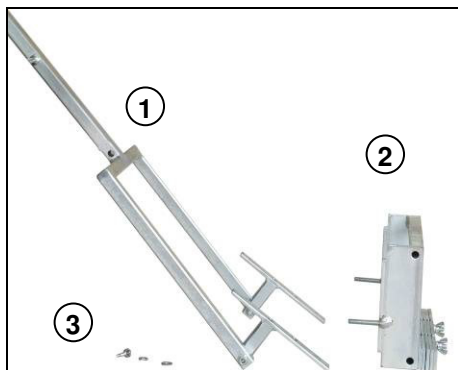
### Fonction et assemblage du dispositif de guidage au sol



#### **Attention!**

**Avant d'effectuer des travaux sur l'appareil, débranchez la prise secteur !**

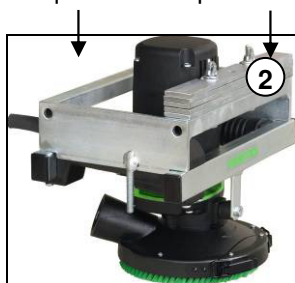
Pour les travaux de ponçage sur les surfaces au sol plus importantes, un dispositif de guidage au sol est disponible comme accessoire (**pas avec plaque de broyage PCD**). Il permet une manipulation plus confortable de la ponceuse à béton.



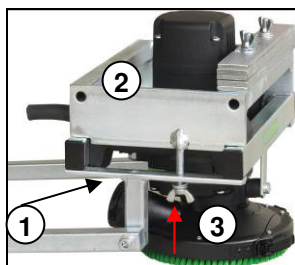
- ① dispositif avec support
- ② châssis supérieur avec poids
- ③ disque, anneau élastique, écrou papillon

### Assemblage

Bloquez l'interrupteur ON/OFF de la ponceuse à béton.



Placer le châssis supérieur avec les poids ② sur la poignée du châssis de la machine



Placez ensuite le dispositif avec le support ① sous la poignée de châssis et fixez-le avec un disque, un anneau élastique et l'écrou papillon ③ sur le châssis supérieur ②.



Enroulez le cordon de l'outil sur le support destiné à cet effet. **Assurez-vous que l'interrupteur du dispositif de guidage au sol n'est pas enclenché ou verrouillé.** Branchez la ponceuse dans la prise du dispositif de guidage au sol. Amenez le flexible de l'aspirateur au dessus du dispositif de guidage au sol et branchez-le à la ponceuse. La pince empêchera que le flexible ne glisse.

## Entretien



**Avant de procéder à des travaux d'entretien ou de réparation, retirer la prise du secteur et vérifier la mise hors service de la ponceuse.**

Les réparations ne peuvent être effectuées que par un personnel qualifié, choisi en raison de sa formation et de son expérience.

Après chaque réparation, l'appareil doit être examiné par un électricien qualifié.

De par sa conception, cette machine nécessite un minimum de soin et d'entretien. Il faut cependant régulièrement effectuer les travaux suivants ou examiner les pièces suivantes :

- S'assurer de la propreté de la machine et de la grille d'aération du moteur.
- Pendant le travail, veiller à ce qu'aucun corps étranger ne parvienne à l'intérieur de la machine.
- En cas de panne de l'appareil, faire effectuer la réparation par un atelier autorisé.

## Protection de l'Environnement



**Recyclage des matières premières plutôt que Traitement des déchets**

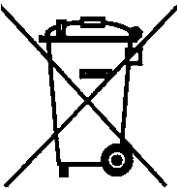
Pour éviter des dommages liés au transport, l'appareil doit être livré dans un emballage résistant.

L'emballage, ainsi que le moteur et ses accessoires sont fabriqués à partir de matériaux recyclables, ce qui permet de les traiter de manière écologique une fois arrivés en fin de vie. Les composants plastiques sont identifiés en fonction de leur nature ce qui facilite leur tri par les usines de retraitement.

### **Pour les pays européens uniquement**

Ne pas jeter les appareils électriques dans les ordures ménagères !

Conformément à la directive européenne 2012/19/UE relative aux déchets d'équipements électriques ou électroniques (DEEE), et à sa transposition dans la législation nationale, les appareils électriques doivent être collectés à part et être soumis à un recyclage respectueux de l'environnement





## Bruit / Vibration

Le bruit de cet appareil est mesuré selon la norme DIN 45 635, partie 21. Le niveau de pression acoustique sur le lieu de travail peut dépasser 85 dB (A). Dans ce cas, il convient de prendre des mesures de protection anti-bruit pour l'utilisateur.



### **Portez une protection acoustique !**

Le niveau de vibration de la main et du bras est typiquement inférieur à 2,5 m/s<sup>2</sup>. Mesures réalisées conformément à la norme européenne EN 60 745.

Le niveau de vibrations revendiqué correspond aux principales utilisations de l'appareil. Cependant, si l'appareil est utilisé pour d'autres applications, avec d'autres outils de travail ou avec un entretien non approprié, le niveau de vibrations peut différer. Ceci peut augmenter sensiblement la sollicitation vibratoire pendant toute la durée de travail.

Pour une estimation précise de la sollicitation vibratoire, il est recommandé de prendre aussi en considération les espaces de temps pendant lesquels l'appareil est éteint ou en fonctionnement, mais non utilisé. Ceci peut réduire sensiblement la sollicitation vibratoire pendant toute la durée de travail. Déterminez des mesures de protection supplémentaires pour protéger l'utilisateur des effets de vibration, telles que par exemple : Entretien de l'outil électroportatif et des outils de travail, maintenir les mains chauds, organisation des opérations de travail.

## Protection contre les poussières

Les poussières de matériaux tels que peintures contenant du plomb, certains bois, minéraux ou métaux, peuvent être nuisibles à la santé. Toucher ou aspirer les poussières peut entraîner des réactions allergiques et/ou des maladies respiratoires auprès de l'utilisateur ou de personnes se trouvant à proximité. Certaines poussières telles que les poussières de chêne ou de hêtre sont considérées comme cancérigènes, surtout en combinaison avec des additifs pour le traitement du bois (chromate, lasure). Les matériaux contenant de l'amiante ne doivent être travaillés que par des personnes qualifiées.

- Utilisez un système d'aspiration des poussières.
- Afin d'obtenir un haut niveau d'aspiration des poussières, utilisez un aspirateur industriel (classe M) pour bois et / ou poussière minérale avec cette ponceuse.
- Veillez à bien aérer la zone de travail.
- Il est recommandé de porter un masque respiratoire de la classe de filtre P2.

## Garantie

Conformément à nos conditions générales de vente, la durée de la garantie pour les entreprises est de douze mois (justification par facture ou bon de livraison). Les dommages résultant d'une utilisation anormale, d'une surcharge ou d'une manipulation non conforme en sont exclus.

Les dommages résultant de vices de matières premières ou de fabrication seront pris en charge gratuitement par réparation ou remplacement.

Les réclamations ne peuvent être acceptées que lorsque l'appareil est envoyé non démonté au Service Après-vente Eibenstock.

## CE Certificat de Conformité

Nous déclarons sous notre propre responsabilité que le produit décrit sous « Caractéristiques techniques » est en conformité avec toutes les dispositions des directives 2011/65/UE, 2014/30/UE, 2006/42/CE et leurs modifications ainsi qu'avec les normes suivantes: EN 60745, EN 50581.

Dossier technique (2006/42/CE) auprès de:

Elektrowerkzeuge GmbH Eibenstock  
Auersbergstraße 10  
D – 08309 Eibenstock



Lothar Lässig  
General Manager



Frank Markert  
Head of Engineering

17.03.2017

## Belangrijke richtlijnen

Belangrijke richtlijnen en veiligheidsvoorschriften staan met symbolen op de machine



**Gebruiksaanwijzing lezen**



**Werk voorzichtig en geconcentreerd. Houd uw werkplek schoon en vermijd gevaarlijke situaties.**



**Neem voorzorgsmaatregelen om de gebruiker te beschermen.**

Voor uw eigen veiligheid dient u de volgende veiligheidsvoorschriften te volgen:



**Draag een geluidwerende helm**



**Draag een veiligheidsbril**



**Draag werkhandschoenen**



**Draag altijd een stofmasker**

## Waarschuwingen



**Opgelet: Veiligheidsregels**



**Opgelet: Gevaarlijk voltage**



**Opgelet: Heet oppervlak**



**Gevaar op scheurwonden en snijwonden**

## Technische gegevens

### Betonslijper EBS 1802 SH

|                     |          |
|---------------------|----------|
| Nominale spanning:  | 230 V    |
| Opgenomen vermogen: | 1800 W   |
| Bestelnummer:       | 0633L000 |

|                                      |                          |
|--------------------------------------|--------------------------|
| Frequentie:                          | 50 - 60 Hz               |
| Nominale draaisnelheid:              | 10,000 min <sup>-1</sup> |
| maximale grootte van de slijpschijf: | 125 mm                   |
| Gereedschapshouder:                  | M 14                     |
| Beschermingsklasse:                  | II                       |
| Beschermingsgraad:                   | IP 20                    |
| Gewicht:                             | 6,1 kg                   |
| Ontstoring:                          | EN 55014 en EN 61000     |

### Verkrijgbare accessoires:

| Item  | Bestelnummer |          |
|---|--------------|----------|
| <b>Diamant slijpwielen</b>                              |              |          |
| Type  | Kleur        |          |
| Beton standard  | goud, zand   | 37114000 |
| Beton premium   | goud, zand   | 37102000 |
| Egalisatiebeton   | geel         | 37103000 |
| Rapid K   | blauw        | 37110000 |
| PCD segmenten acute                                     | zwart        | 37115000 |
| PCD segmenten afgerond                                  | zwart        | 37118000 |
| Borstelrand   |              | 3722A000 |
| Floor guiding device (niet bij diamant slijpwielen PCD) |              | 37210000 |
| Industriële stofzuiger DSS 25 M                         |              | 09917000 |
| Industriële stofzuiger DSS 35 M iP                      |              | 09919000 |

Voor meer informatie over onze producten en ons grote aanbod aan accessoires kijkt u op: [www.eibenstock.com](http://www.eibenstock.com)

## Leveringsomvang

Betonslijper met diamant slijpwielen (PCD), gereedschapsset en gebruiksaanwijzingen in een kartonnen doos.

## Toepassing voor Bestemd Doeleinde

De betonslijper is bedoeld voor professioneel gebruik. Het gereedschap, uitgerust met een gepast slijpwielen, kan worden gebruikt voor het effenen van ruw beton of het verwijderen van vormplooien, opgedroogde modder, voegvulling en kleefmiddelen voor tegels.

Het elektrische gereedschap mag uitsluitend in combinatie met een diamantkomschijf en een zuiger van de stofklasse M gebruikt worden. Gebruik alleen slijpwielen die door de fabrikant worden aanbevolen. Deze zijn licht van gewicht en hebben een hoge concentriciteit. Het gebruik van andere slijpwielen kan een overbelasting van de machine, schade aan de lagers en gevaar voor de gebruiker veroorzaken.

## Veiligheidsvoorschriften



**Lees deze handleiding volledig en zorgvuldig. Houdt u aan de veiligheidsvoorschriften.**

**Ook de algemene veiligheidsvoorschriften in de bijgesloten brochure dient u goed te lezen. Vraag om een demonstratie door de verkoper, voordat u de machine voor het eerst gebruikt.**



**Raak de kabel niet aan indien deze beschadigd is tijdens werkzaamheden en sluit onmiddellijk de stroomvoorziening af.**

**Gebruik de machine nooit met een beschadigde kabel.**



**Zorg dat de machine niet aan direct regenwater blootgesteld wordt.**

- Gebruik de machine niet in een omgeving met explosie gevaar.
- Boor niet in asbesthoudende materialen.
- Manipulatie van de machine leidt tot verbeuring van de garantie.
- Gebruik de machine nooit zonder stofscherm.  
Gebruik de machine met een gedeeltelijk afgenomen stofscherm alleen in hoeken.  
**Voor alle andere toepassingen moet het stofscherm altijd gesloten zijn.**
- Controleer altijd voor gebruik de machine, kabel en stekker. Reparaties dienen verricht te worden door een geautoriseerde specialist. Zorg dat de machine uit staat als de stroomvoorziening aangesloten wordt. Steek de stekker pas in het stopcontact nadat de schakelaar van het gereedschap op "off" (uit) is ingesteld.
- De machine moet samen met een differentieelschakelaar van max. 30mA worden gebruikt.
- Laat de machine nooit zonder toezicht achter.  
Schakel de machine uit en haal de stekker uit het stopcontact als de machine zonder toezicht wordt achtergelaten, tijdens de montage en demontage van de machine, in geval van een spanningsval of tijdens het plaatsen of afhalen van een accessoire.
- Schakel de machine uit als deze onverwacht stopt. Voorkom dat de machine plotseling en zonder toezicht wordt gestart.

- Niet gebruiken indien delen van de behuizing, de knoppen, de kabel of de stekker beschadigd zijn.
- Zorg dat de snelheid vermeld op het slijpwieltje voldoet of hoger is dan de max. snelheid vermeld op de machine.
- Gebruik of berg de slijpwielen voorzichtig op in overeenstemming met de aanwijzingen van de fabrikant.
- Controleer de accessoires vóór ingebruikname. Gebruik geen enkele producten die gebroken, gebarsen of op andere wijze beschadigd zijn.
- Controleer vóór gebruik of het apparaat correct bevestigd en vergrendeld is. Laat het op een veilige plek ca. 30 seconden stationair draaien. Schakel het onmiddellijk uit als er aanzienlijke vibraties optreden of andere defecten herkenbaar zijn.
- Leg de voedingskabel, verlengkabel en ook de afzuigslang uit de buurt van de machine.
- Elektrisch gereedschap moet regelmatig door een specialist onderzocht worden.
- Draag de machine nooit aan de kabel
- Raak de bewegende onderdelen niet aan.
- Personen jonger dan 16 jaar mogen het apparaat niet gebruiken.
- **De gebruiker en eventuele omstanders moeten tijdens gebruik geschikte oorbeschermers, een stofmasker, een veiligheidsbril en tevens beschermende handschoenen dragen.**



- Zorg ervoor dat personen in de werkomgeving geen letsel kunnen oplopen wegens rondvliegende stukjes.
- Houd uw handen droog, schoon en vrij van olie en smeer.
- **Houd tijdens de werking het gereedschap met beide handen vast.**
- **Opgelet! Het gereedschap stopt niet onmiddellijk na uitschakeling.**

Zie a.u.b. de behuizing voor meer veiligheidsinstructies!



### Stroomvoorziening

Controleer eerst of het beschikbare voltage en de beschikbare frequentie overeenkomen met de gegevens op het typeplaatje. Een afwijking in voltage van +6 tot -10 % is toegestaan. De machine is veiligheidsklasse II. The angle grinder is made in protection class II.

Gebruik uitsluitend verlengsnoeren met een voldoende dwarsdoorsnede. Een dwarsdoorsnede die te klein is kan leiden tot een aanzienlijke daling van de prestaties en oververhitting van de kabel machine.

Het gereedschap is uitgerust met een snelheidsbegrenzer bij opstart om een snelle expulsie-smetveiligheid door onverwachte reacties te voorkomen.

## Aan-/uitschakelen

### Onderbroken bedrijf

Inschakelen: AAN-/UITschakelaar indrukken

Uitschakelen: AAN-/UITschakelaar loslaten

### Ononderbroken bedrijf (Alleen met gebruik van het vloergeleidingssysteem)

Inschakelen: AAN-/UITschakelaar indrukken en op ingedrukte positie met blokkeerknop blokkeren

Uitschakelen: AAN-/UITschakelaar opnieuw indrukken en weer loslaten.

#### **Let op!**



**Bij iedere stop van de machine of bij stroomonderbrekingen, dient de vergrendeling van de Aan-/Uitschakelaar onmiddellijk te worden losgelaten door het indrukken van de schakelaar. Dit is ter voorkoming van het onbedoeld herstarten van de machine (fysiek risico).**



## Overbelastingsbeveiliging

Om de gebruiker, apparatuur en gereedschap te beschermen is het slijpwiël uitgerust met een elektronische overbelastingsbeveiliging:

Om de gebruiker te waarschuwen tegen overbelasting van het apparaat vanwege een te hoge slijpdruk is een LED aangebracht aan de motorbehuizing. Deze licht niet op tijdens onbelast gebruik of bij normale belasting. Als het apparaat wordt overbelast licht de LED rood op, in dit geval dient de druk worden weggenomen. Als geen actie wordt ondernomen op de rode indicatie dan zorgt de elektronica voor het automatisch uitschakelen van het apparaat. U kunt pas doorgaan met werken nadat de druk is weggenomen en na het UIT en weer AAN zetten van het apparaat.

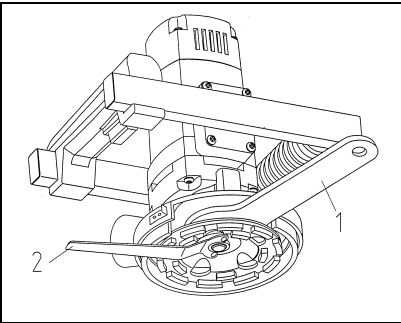
## Wisselen van de slijpschijf



#### **Opgelet!**

**Het slijpwiël kan tijdens de werking zeer heet zijn. U kunt uw handen verbranden en scheur- of snijwonden door de gedeeltes oplopen. Draag daarom altijd werkhandschoenen wanneer u het slijpwiël vervangt.**

## Haal altijd de stekker uit het stopcontact voordat u een handeling op het gereedschap uitvoert!



Ten eerste, de opvouwbare kap segment worden geopend. Dan kan men met de steeksleutel (1) SW 32 de flensschijf tussen de motor en de slijpschijf tegenhouden.

Met de speciaalsleutel (2) kan de bevestigingsmoer losgedraaid worden. Het vastzetten van de nieuw slijpschijf gebeurt in de omgekeerde volgorde.

Na de montage van het slijpwiël, schakel de machine gedurende een korte periode en in een veilige positie in. Als de machine niet naar behoren werkt, schakel deze onmiddellijk uit.

### Gebruik alleen originele accessoires!

#### Toepassingen van de slijpwielen

| Type                | Max. Toegestane Snelheid | Kleur      | Toepassing   |
|---------------------|--------------------------|------------|--|
| Diamanten Slijpwiël |                          |            |  |
| Beton               | 12 000 min <sup>-1</sup> | goud, zand | voor het afwerken van beton, baksteen, kalk- zandsteen, basalt, zandsteen  |
| Egalisatiebegan     | 12 000 min <sup>-1</sup> | geel       | voor het afwerken van vers en groen beton, dekvloer, kalk-gips, mortel, gips, zachte kalk                            |
| Rapid K             | 12 000 min <sup>-1</sup> | blauw      | voor het verwijderen van epoxyresten en twee-componenten lagen   |
| PCD                 | 12 000 min <sup>-1</sup> | zwart      | universeel toepasbaar - bijvoorbeeld: beton, egalisatiebeton, lijmresten en lagen - slijpwiël met monobloc diamanten |



## Stof Afzuiging

Stof dat tijdens werkzaamheden ontstaat is gevaarlijk voor uw gezondheid. Daarom moet de betonslijper worden gebruikt in combinatie met een stofzuiger, en u dient een stofmasker te dragen. De ondersteunde Nat/Droog Stofzuiger (stofklasse M) is verkrijgbaar als accessoire. Deze kan direct worden aangesloten op de stofkap.

### De borstelrand vervangen

Als de lengte van de borstelharen - door slijtage - korter is dan 5 mm (zeer veel stof tijdens het slijpen), dient de borstelrand compleet vervangen te worden.

Verwijder hiervoor de drie schroeven op het vaste gedeelte van het stofscherm en de twee schermen op het afneembare gedeelte. Trek de versleten borstelrand eraf en vervang het door een nieuwe. Let erop dat de schroefgaten in de borstelrand en die in het stofscherm uitgelijnd zijn. Schroef de beide delen aan elkaar.

## Gebruiksaanwijzingen

Schakel de machine in en plaats deze voorzichtig op het te behandelen oppervlak. Houd het gereedschap met beide handen vast en voer cirkelvormige of lineaire bewegingen uit.

Voor het beste resultaat: Oefen niet teveel druk uit op het te behandelen oppervlak.

Voor het slijpen in hoeken van de muur kunt u één segment van het stofscherm verwijderen door middel van het klemmechanisme. Dit zorgt ervoor dat u tevens moeilijk te bereiken oppervlakken kunt slijpen.

Schroef hiervoor beide vleugelschroeven los en trek het gedeelte uit.

**Opgelet! Voor alle andere slijptoeepassingen moet het stofscherm altijd volledig gesloten zijn.**

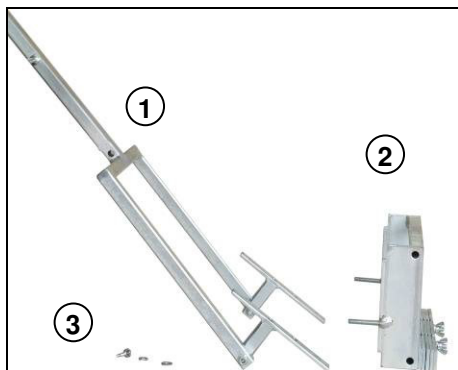
## Werking en Montage van de Vloergeleider



**Attentie!**

**Alvorens dit werk uit te voeren dient u de stekker uit het stopcontact te trekken!**

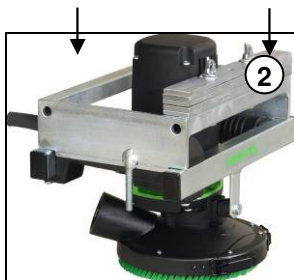
Voor slijpwerk op grote vloeren is een vloergeleider beschikbaar als accessoire (**niet voor PCD slijpwiel**). Dit zorgt voor een comfortabeler gebruik van de slijptol.



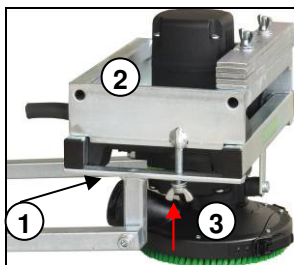
- ① apparaat met houder
- ② bovenzijde met gewichten
- ③ ring, aandrukking, vleugelmoer

### Montage

Zet de AAN/UIT schakelaar van de betonslijper vast.



Plaats de bovenzijde met de gewichten ② op de beugel op de machine.



Zet dan het apparaat met de beugel ① onder de hendel en zet deze vast met de ring, aandrukking en vleugelmoer ③ aan de bovenzijde ②



Wind het snoer van de machine op in de houder die hiervoor bedoeld is. **Zorg ervoor dat de schakelaar van de vloergeleider niet ingedrukt of vastgezet is.** Plaats de slijper in de gleuf van de vloergeleider. Leid de slang van de stofzuiger over de vloergeleider heen, en verbind deze met de slijper. De klem voorkomt het wegglijden van de slang.

## Onderhoud



### **Sluit de stroomtoevoer af voordat u gaat werken aan de machine!**

Reparaties mogen uitsluitend door gekwalificeerd, op basis van haar opleiding en ervaring geschikt personeel doorgevoerd worden.

Het apparaat dient na iedere reparatie door een vakkundige elektromonteur gecontroleerd te worden.

Het elektrische gereedschap is zodanig ontworpen, dat een minimum aan onderhoud noodzakelijk is. Regelmatig dienen echter volgende werkzaamheden uitgevoerd c.q. dienen volgende componenten gecontroleerd te worden:

- Het elektrogedeelte en de ventilatiesleuven moeten schoon worden gehouden
- Let er tijdens de werkzaamheden op dat er geen vreemde voorwerpen terechtkomen in het inwendige van de roerinrichting.
- Bij een uitval van het apparaat mag men een reparatie enkel in een erkende werkplaats laten uitvoeren.

## Milieubescherming



### **Recyclage in plaats van afvalverwijdering**

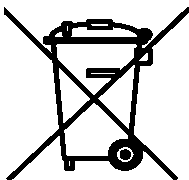
Om beschadiging tijdens het transport te vermijden moet het apparaat in een stevige en stabiele verpakking geleverd worden.

Verpakking, apparaat en toebehoren zijn van recycleerbaar materiaal vervaardigd en moeten dienovereenkomstig behandeld en verwerkt worden.

De plastic elementen van het apparaat zijn speciaal gemerkt. Hierdoor kunnen ze op milieubewuste wijze gesorteerd en/of geëlimineerd worden door ze te deponeren bij de aanbevolen inzamelinstallaties.

### **Alleen voor EU-landen**

Geef elektrisch gereedschap niet met het huisvuil mee!



Volgens de Europese richtlijn 2012/19/EU inzake oude elektrische en elektronische apparaten en de toepassing daarvan binnen de nationale wetgeving, dient gebruikt elektrisch gereedschap gescheiden te worden ingezameld en te worden afgevoerd naar een recycle bedrijf dat voldoet aan de geldende milieu-eisen.

## Geluid en trilling

De geluidsontwikkeling van dit elektrische apparaat wordt gemeten volgens de DIN 45 635, deel 21. Bij gebruik van het apparaat op de werkplek kan het geluidsniveau van 85 dB worden overschreden. In dat geval is het noodzakelijk om gehoorgeschermdende maatregelen te treffen.



### **Draag oorbescherming !**

De hand-/arm-trilling is lager dan  $2,5 \text{ m/s}^2$ .

De waarden zijn gemeten volgens de EN 60 745.

Het in deze instructies vermelde trilniveau werd in overeenstemming met een in EN 60745 genormaliseerde meetmethode gemeten en kan voor de onderlinge vergelijking van elektrisch gereedschap gebruikt worden. Het is ook voor een voorlopige inschatting van de belasting door trillingen geschikt.

Het aangegeven trilniveau vertegenwoordigt de voornaamste toepassingen van het elektrische gereedschap. Als het elektrische gereedschap echter voor andere toepassingen met afwijkend inzetstuk of onvoldoende onderhoud gebruikt wordt, kan het trilniveau afwijken. Dit kan de belasting door trillingen tijdens de gehele arbeidsperiode aanzienlijk doen toenemen. Voor een nauwkeurige taxatie van de belasting door trillingen dient er ook rekening gehouden te worden met de perioden, tijdens dewelke het apparaat uitgeschakeld is of weliswaar in werking is, maar niet effectief gebruikt wordt. Dit kan de belasting door trillingen tijdens de gehele arbeidsperiode aanzienlijk doen afnemen.

Leg bijkomende veiligheidsmaatregelen ter bescherming van de bediener vóór de uitwerking van trillingen vast, zoals bijvoorbeeld het onderhoud van elektrisch gereedschap en inzetstukken, het warm houden van de handen, de organisatie van arbeidsprocessen.

## Stofbescherming

Stof van materialen zoals loodhoudende verf, bepaalde houtsoorten, mineralen en metaal kan schadelijk zijn. Contact met of inademing van stof kan tot allergische reacties en/of ademhalingsproblemen leiden van de gebruiker of omstanders.

Bepaalde soorten stof zijn geclassificeerd als kankerverwekkend, zoals eik –en beukstof, voornamelijk in combinatie met toevoegingen voor houtbehandeling (chromaat, houtconserveermiddel). Asbesthoudend materiaal mag uitsluitend door specialisten worden behandeld.

- Wanneer mogelijk moet een apparaat voor stofafzuiging worden gebruikt.

- Gebruik samen met dit apparaat de industriële stofzuiger (stofklasse M) voor hout en/of mineralen om stofverzameling op een hoog niveau te verwezenlijken.
- De werkplaats moet goed geventileerd zijn.
- Wij raden het gebruik aan van een stofmasker of filter van klasse P2.

### Garantie

Op Eibenstock-gereedschap staat garantie overeenkomstig de nationale, wettelijke bepalingen (de faktuur of leveringsbon geldt als garantiebewijs) Defecten, die aan natuurlijke slijtage, overbelasting of onvakkundige behandeling toe te schrijven zijn, zijn van de garantie uitgesloten. Defecten, die door materiaal- of fabricagefouten zijn ontstaan, worden gratis door levering van een nieuw onderdeel of reparatie verholpen. Klachten kunnen alleen ingewilligd worden, als het apparaat, zonder gedemonteerd te zijn geweest, naar de leverancier of naar een Eibenstock-werkplaats gezonden wordt.

### CE Verklaring van Conformiteit

We verklaren op onze verantwoordelijkheid dat het onder „Technische gegevens” beschreven product aan alle desbetreffende bepalingen van de richtlijnen 2011/65/EU, 2014/30/EU, 2006/42/EG inclusief van de wijzigingen ervan voldoet en met de volgende normen overeenstemt EN 60745, EN 50581.

Technisch dossier (2006/42/EG) bij:  
Elektrowerkzeuge GmbH Eibenstock  
Auersbergstraße 10  
D – 08309 Eibenstock



Lothar Lässig  
General Manager

17.03.2017



Frank Markert  
Head of Engineering

## Důležitá upozornění

Důležité pokyny a výstražná upozornění jsou znázorněny na stroji formou symbolů:



**Před uvedením stroje do provozu si přečtěte provozní návod**

**Pracujte soustředěně a s pečlivostí.**



**Udržujte své pracoviště čisté a vyhněte se nebezpečným situacím.**



**Učiňte opatření pro ochranu obsluhy.**

Při práci noste ochranné brýle, ochranu sluchu, ochrannou masku proti prachu a odolný pracovní oděv!



**Noste ochranu sluchu**



**Noste ochranné brýle**



**Používejte ochrannou masku proti prachu**



**Noste ochranné rukavice**

## Výstražná upozornění



**Varování před všeobecným nebezpečím**



**Varování před nebezpečným elektrickým napětím**



**Varování před horkým povrchem**



**Nebezpečí poranění nebo pořezání**

## Technická data

### Bruska na beton

### EBS 1802 SH

|                  |          |
|------------------|----------|
| Jmenovité napětí | 230 V ~  |
| Příkon           | 1800 W   |
| Objednací číslo  | 0633L000 |

|                          |                         |
|--------------------------|-------------------------|
| Frekvence:               | 50 - 60 Hz              |
| Jmenovité otáčky:        | 10000 min <sup>-1</sup> |
| Maximální průměr vrtání: | 125 mm                  |
| Upevnění nástroje:       | M 14                    |
| Třída ochrany:           | II                      |
| Stupeň ochrany:          | IP 20                   |
| Váha:                    | cca 5,9 kg              |
| Odrůsání dle             | EN 55014 a EN 61000     |

### dodávané zvláštní příslušenství:

| Označení   |               | Objednací číslo |
|--|---------------|-----------------|
| <b>Diamantový brusný talíř</b>                               |               |                 |
| Typ  | Barva         |                 |
| Beton standard   | zlatavě hnědá | 37114000        |
| Beton premium  | zlatavě hnědá | 37102000        |
| Estrich  | žlutá         | 37103000        |
| Rapid K  | modrá         | 37110000        |
| PKD segmenty akutní  | černá         | 37115000        |
| PKD segmenty zaoblené  | černá         | 37118000        |
| Náhradní kartáčový věnec dvoudílný                           |               | 3722A000        |
| Systém podlahového vedení (ne s Diamantový brusný talíř PKD) |               | 37210000        |
| Průmyslový vysavač DSS 25 M                                  |               | 09917000        |
| Průmyslový vysavač DSS 35 M iP                               |               | 09919000        |

Další informace o našich produktech a rozsáhlém sortimentu příslušenství najdete na: [www.eibestock.com](http://www.eibestock.com)

## Rozsah dodávky

Bruska na beton s PKD diamantovým brusným talířem, sadou nářadí a návodem k obsluze v kovovém kufru.

## Určené použití

Bruska na beton je určena k profesionálnímu použití.

Při použití vhodného brusného talíře odpovídajícího dané aplikaci slouží k hlazení nerovností na betonových plochách, odstraňování spojů bednění, vrstev usazenin a zbytků spár při renovaci obkladů.

Používejte jen brusné talíře doporučené výrobcem.

Ty mají malou hmotnost a vysokou přesnost oběhu.

Použití jiných brusných talířů může vést k přetížení přístroje nebo poškození ložisek a ohrožení obsluhy.

## Bezpečnostní pokyny



**Bezpečná práce s přístrojem je možná jen tehdy, když si důkladně pročtete návod k obsluze a budete striktně dodržovat v něm obsažené pokyny.**

**Dodatečně musí být dodržovány všeobecné bezpečnostní pokyny v příloženém sešitě. Před prvním použitím se nechte prakticky zaškolit.**



**Jestliže při práci dojde k poškození nebo protnutí přípojného vedení, nedotýkejte se ho, ale okamžitě vytáhněte síťovou zástrčku. Přístroj nikdy neprovozujte s poškozeným přípojným vedením.**



**Přístroj nesmí být vlhký a nesmí být provozován ve vlhkém prostředí.**

- Nepracujte v blízkosti lehce vznětlivých nebo výbušných látek.
- Nesmí být zpracovávány azbestové materiály.
- Nejsou dovoleny zásahy do přístroje.
- Přístroj nikdy neprovozujte bez namontovaného ochranného krytu. Otevřený ochranný kryt používejte jen na hranách stěn.  
**Při rovinném broušení musí být ochranný kryt vždy zavřen.**
- Před každým použitím zkontrolujte přístroj, kabel a konektor. Škody nechte odstranit pouze odborníkem. Zástrčku zapojte do zásuvky jen když je stroj vypnut.
- Venku provozujte přístroj s proudovým chráničem o max. 30 mA.
- Vytáhněte síťovou zástrčku a zkontrolujte, že je spínač vypnutý, když zůstane stroj bez dozoru, např. při opravách a demontáži, při poklesu napětí, při použití popř. montáži dílů příslušenství.
- Vypněte přístroj, když se z nějakého důvodu zastaví. Tím se vyhnete náhlému spuštění v nehlídaném stavu.
- Přístroj nepoužívejte, když je nějaká část jeho pouzdra defektní, popř. když je poškozený spínač, přívodní vedení nebo zástrčka.
- Zkontrolujte, zda je počet otáček uvedený na kotouči stejný nebo větší než počet otáček stroje.
- Brusné talíře musí být uloženy a manipulovány pečlivě dle pokynů výrobce.



- Před použitím zkontrolujte příslušenství, nepoužívejte zlomené, prasklé nebo jinak poškozené výrobky.
- Dbejte na to, aby byl nástroj před použitím správně umístěn a upevněn, a nechte jej na cca 30 sekund běžet naprázdno v bezpečné poloze. Když se objeví znatelné vibrace nebo když zjistíte jiné vady, okamžitě přístroj vypněte.
- Při práci vždy ved'te síťový kabel, prodlužovací kabel a odsávací hadici směrem dozadu od přístroje.
- Elektrická nářadí musí být v pravidelných intervalech podrobena kontrole odborníkem.
- Nikdy přístroj nenoste za kabel.
- Nedotýkejte se rotujících částí.
- Přístroj nesmí používat osoby mladší 16 let.
- **Při práci s tímto přístrojem noste vždy ochranu sluchu, protiprachovou ochranu a ochranné brýle.**



- Zajistěte, aby nebyly v pracovní oblasti v důsledku odletujících částic ohroženy osoby.
- Rukojeti udržujte suché, čisté a bez oleje a tuku.
- **Během provozu držte přístroj vždy oběma rukama.**
- **Pozor! Zařízení ještě po vypnutí stroje dobíhá.**

**Další bezpečnostní pokyny jsou uvedeny v příloze!**



### Elektrické připojení

Před uvedením do provozu zkontrolujte, zda síťové napětí a frekvence souhlasí s údaji uvedenými na typovém štítku.

Jsou přípustné odchylky napětí + 6 % a – 10 %.

Přístroj je proveden ve třídě ochrany II.

Používejte pouze prodlužovací kabel s dostatečným průřezem. Příliš slabý průřez může vést k nadměrným ztrátám výkonu a přehřátí stroje a kabelu.

Stroj je vybaven omezovačem náběhového proudu, které zabraňuje nestřeženému spuštění rychlých samočinných pojistek.

## Zapnutí/vypnutí

### Mžikové spínání

Zapnutí: Stiskněte spínač zap/vyp

Vypnutí: Uvolněte spínač zap/vyp

### Trvalé sepnutí

Zapnutí: Stiskněte spínač zap/vyp a ve stisknutém stavu aretujte západkové tlačítko

Vypnutí: Znovu stiskněte spínač zap/vyp a poté jej uvolněte



### **Pozor!**

**Při každém zastavení stroje nebo při výpadku proudu okamžitě uvolněte západku stisknutím spínače zap/vyp, abyste zabránili nenadálému opětovnému rozběhu stroje (nebezpečí poranění).**

## Ochrana proti přetížení

Bruska na beton je pro ochranu obsluhy, motoru a nástroje vybavena elektronickou ochranou proti přetížení.

Pro varování obsluhy před přetížením přístroje způsobeného příliš vysokým přítlačným tlakem je v motorové skříni zabudována světelná dioda. Při běhu naprázdno a při normálním zatížení neprobíhá žádný signál. Při přetížení svítí dioda červeně. V tomto případě je potřeba stroj zbavit zatížení. Jestliže je červený signál delší dobu ignorován, proběhne prostřednictvím elektroniky samostatné vypnutí stroje. Po odtížení, vypnutí a opětovném zapnutí přístrojového spínače můžete normálně dál pokračovat v práci.

## Výměna nástroje

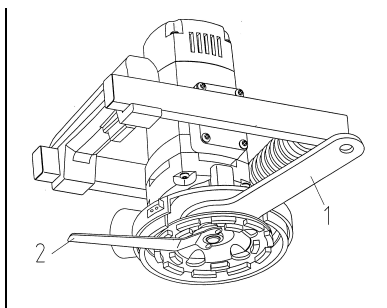


### **Pozor!**

**Při používání může dojít k zahřívání brusného talíře. Můžete si popálit ruce nebo se pořezat příp. zranit o segmenty.**

**Při výměně nástroje proto vždy používejte ochranné pracovní rukavice.**

**Před započítím všech prací na přístroji vytáhněte síťovou zástrčku!**



Za prvé, na fold-up hood segment otevřít. Nyní podržte přírubový kotouč mezi převodovkou a brusným kotoučem pomocí plochého klíče (1) SW 32. Pomocí svorníkového klíče (2) uvolněte unášecí matici. Poté můžete brusný kotouč odstranit popř. namontovat nový. Montáž probíhá v opačném pořadí.

Nechte stroj krátce běžet v bezpečné poloze. Při neklidném běhu nástroje okamžitě přerušte práci.

**Používejte jen originální příslušenství!**

### Oblasti použití brusných talířů

| Typ                            | Max. jmenovitý počet otáček: | Barva         | Použití  |
|--------------------------------|------------------------------|---------------|--|
| <b>Diamantový brusný talíř</b> |                              |               |  |
| Beton                          | 12 000 min <sup>-1</sup>     | zlatavě hnědá | Zpracování betonu, cihel, vápencového pískovce, čediče, pískovce   |
| Estrich                        | 12 000 min <sup>-1</sup>     | žlutá         | Zpracování čerstvého betonu, mazaniny, sádrovápenného materiálu, malty, omítky, měkkého vápencového pískovce |
| Rapid K                        | 12 000 min <sup>-1</sup>     | modrá         | Odstranění nátěrů z epoxidové pryskyřice a dvousložkových povlaků  |
| PKD                            | 12 000 min <sup>-1</sup>     | černá         | Univerzálně použitelný, např. beton, mazanina, termoplasty, nátěry, brusný kotouč s monoblokovými diamanty   |

### Odsávání prachu

Prach vznikající při práci je zdraví škodlivý. Proto musíte při broušení používat odsavač prachu a nosit ochrannou masku proti prachu. Vhodný mokvý a suchý vysavač (Třída prachu M) je k dostání jako příslušenství. Tento vysavač se nasadí přímo na určené hrdlo na sací hubici.

## Výměna kartáčového věnce

Při opotřebení kartáčů až do 5 mm (extrémní tvorba prachu při broušení) musí být kartáčový věnec kompletně vyměněn.

Odstraňte 3 šrouby v pevné části sací hubice a 2 šrouby v odnímatelné části. Vytáhněte opotřebovaný kartáčový věnec a nahradte jej novým.

Dbejte na to, aby se upevňovací otvory v kartáčovém věnci nacházely na stejném místě jako otvory v ochranném krytu.

Sešroubujte oba díly k sobě.

### Pracovní pokyny

Zapněte přístroj a postavte jej opatrně na plochu, která má být opracována. Držte přístroj pevně oběma rukama a pracujte lineárním nebo krouživým pohybem.

Nejlepších pracovních výsledků dosáhnete, když nebudete na opracovávané místo vyvíjet nadměrný tlak.

Při broušení v bezprostřední blízkosti hran stěn můžete prostřednictvím stahovacího uzávěru odejmout jeden segment ochranného krytu. To umožní opracování jinak nepřístupných míst.

**Pozor! Při všech ostatních brusných pracích je dovoleno pracovat pouze s úplným ochranným krytem.**

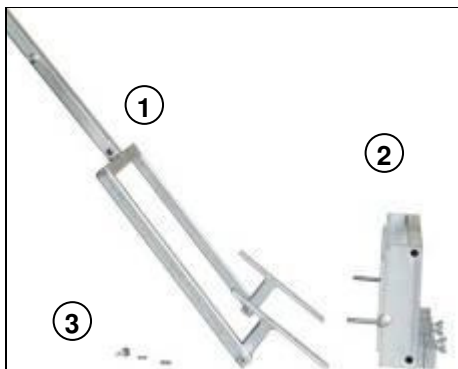
### Funkce a montáž podlahového stojanu



**Pozor!**

**Před započetím všech prací na přístroji vytáhněte síťovou zástrčku!**

Pro opracování větších podlahových ploch je doplnkově k dostání systém podlahového vedení (**ne pro PCD broušení desku**). Ten umožňuje pohodlnou manipulaci s bruskou na beton.



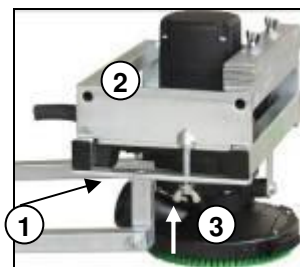
- ① Stojan s držákem
- ② Nástavec rámu se závažím
- ③ Kotouč, pružná podložka, křídlová matice

## Montáž

Zaaretujte spínač zap/vyp na brusce.



Nasadte nástavec rámu se závažím (2) na rámovou násadu stroje.



Poté nasadte stojan s držákem (1) pod rámovou násadu a upevněte jej na nástavci (2) pomocí kotouče, pružné podložky a křídlové matice (3).



Naviňte síťové vedení přístroje přes určený držák.

**Zajistěte, aby nebyl spínač systému podlahového vedení zmáčknut nebo aretován.** Strčte brusku do zásuvky systému podlahového vedení.

Hadici vysavače veďte přes systém podlahového vedení a spojte ji s bruskou. Hadice vysavače je zajištěna proti sesmeknutí pomocí svorky.

## Péče a údržba



**Před započítím údržbových nebo opravářských prací musíte bezpodmínečně vytáhnout síťovou zástrčku!**

Opravy smí provádět pouze kvalifikovaný personál, který je způsobilý na základě svého vzdělání a zkušeností.

Přístroj musí být po každé opravě zkontrolován kvalifikovaným elektrikářem.

Tento elektrický nástroj je konstruován tak, aby vyžadoval minimum péče a údržby. Vždy ale musí být dodrženy následující body:

- Elektrický nástroj a ventilační drážky musí být stále udržovány v čistotě.
- Při práci dbejte na to, aby se do vnitřku elektrického nástroje nedostala žádná cizí tělesa.
- Při výpadku přístroje musí být provedena oprava pouze v autorizovaném servisu.

## Ochrana životního prostředí



### Recyklace materiálu místo odstraňování odpadu

Abyste zabránili škodám při přepravě, musí být přístroj expedován ve stabilním obalu

Obal i přístroj a příslušenství jsou vyrobeny z recyklovatelných materiálů a proto musí být také odpovídajícím způsobem likvidovány.

Plastové díly přístroje jsou označeny. Tím je umožněna jejich tříděná likvidace v nabízených sběrných zařízeních v souladu s ochranou životního prostředí.

### Jen pro země EU

Nevyhazujte elektronářadí do odpadu!



Dle evropské směrnice 2012/19/ES o použitých elektrických a elektronických zařízeních a její implementace do národního práva musí být elektrická zařízení shromažďována odděleně a musí být předána k recyklaci v souladu s ochranou životního prostředí.

## Hluk/vibrace

Hladina hluku tohoto elektrického přístroje je měřena dle DIN 45 635, část 21. Hladina akustického tlaku na pracovišti může překročit 85 dB (A); v tomto případě musí obsluha podniknout opatření pro ochranu proti hluku.



### Noste ochranu sluchu!

Vibrace na ruce/rameni je typicky nižší než 2,5 m/s<sup>2</sup>.  
Naměřené hodnoty jsou stanoveny dle EN 60 745.

Uvedená hladina vibrací reprezentuje elektrické zařízení při jeho hlavních použitích. Pokud však bude elektrické zařízení použito na jiné aplikace,

s odlišnými vložnými nástroji, nebo nebude dostatečně udržováno, může se hladina vibrační lišit. Tím může dojít k podstatnému zvýšení vibračního zatížení.

Pro přesný odhad vibračního zatížení by měly být zohledněny i doby, během kterých je přístroj vypnut nebo sice běží, ale ve skutečnosti není používán. Tím může být vibrační zatížení podstatně sníženo.

Stanovte dodatečná bezpečnostní opatření pro ochranu obsluhy před působením vibrací jako například: údržba elektrického nářadí a vložných nástrojů, udržování rukou v teple, organizace pracovních procesů.

### **Ochrana proti prachu**

Prachy z materiálů jako je olovnatý nátěr, některé druhy dřeva, minerály a kov mohou být zdraví škodlivé. Kontakt nebo vdechnutí prachu může vyvolat alergické reakce a/nebo onemocnění dýchacích cest uživatele nebo osob nacházejících se v blízkosti.

Určité prachy jako jsou prach z dubu nebo buku jsou karcinogenní, obzvláště ve spojení s přídavnými látkami na ošetření dřeva (chroman, impregnační látky na dřevo). Azbestový materiál smí být zpracováván jen odborníky.

- Používejte pokud možno odsavač prachu.
- Abyste dosáhli vysokého stupně odsávání prachu, použijte společně s tímto elektrickým přístrojem průmyslový vysavač (Třída prachu M) na dřevo a/nebo minerální prach.
- Dbejte na dobré odvětrání pracoviště.
- Doporučuje se nosit respirační ochrannou masku s třídou filtrace P2.

### **Záruka**

Dle našich všeobecných dodacích podmínek platí při obchodním styku vůči podnikům záruční lhůta na věcné vady v délce trvání 12 měsíců (doklad formou faktury nebo dodacího listu).

Škody vzniklé v důsledku přirozeného opotřebení, přetížení nebo neodborné manipulace zůstávají z této záruky vyloučeny

Škody, které vznikly v důsledku vad materiálu nebo chyb výrobce, budou bezplatně odstraněny opravou nebo náhradní dodávkou.

Reklamacie mohou být uznány jen tehdy, když bude přístroj v nerozmontovaném stavu zaslán dodavateli nebo smluvní opravě firmy Eibenstock.

## CE Prohlášení o shodě

Prohlašujeme na výhradní zodpovědnost, že výrobek popsany v části „Technická data“ splňuje všechna příslušná ustanovení směrnic 2011/65/EU, 2014/30/EU, 2006/42/ES včetně jejich změn a je v souladu s následujícími normami: EN 60745, EN 50581.

Technická dokumentace (2006/42/EG) u:

Elektrowerkzeuge GmbH Eibenstock  
Auersbergstraße 10  
D – 08309 Eibenstock



Lothar Lässig  
General Manager



Frank Markert  
Head of Engineering

17.03.2017



## Ważne wskazówki

Ważne pouczenia i ostrzeżenia zostały przedstawione za pomocą symboli na maszynie:



**Przed uruchomieniem maszyny przeczytać dokumentację techniczno-ruchową**



**Pracować w sposób skoncentrowany, aby panować nad maszyną.  
Utrzymywać swoje stanowisko robocze w czystości i unikać niebezpiecznych sytuacji.**



**Przestrzegać przepisów odnośnie ochrony osobistej użytkownika..**

Podczas pracy używać ochronę słuchu, okulary, maskę przeciwpylową, rękawice ochronne, mocne ubranie robocze.



**Założyć słuchawki**



**Założyć okulary ochronne**



**Użyć maskę przeciwpylową**



**Założyć rękawice ochronne**

## Ostrzeżenia



**Ostrzeżenie przed ogólnym zagrożeniem**



**Ostrzeżenie przed niebezpiecznym napięciem**



**Ostrzeżenie przed gorącymi częściami maszyny**



**Ryzyko rozdarcia, przecięcia**

## Dane techniczne

### Szlifierka do betonu EBS 1802 SH

|                      |          |
|----------------------|----------|
| Napięcie znamionowe: | 230 V ~  |
| Pobór mocy:          | 1800 W   |
| Numer zamówieniowy   | 0633J000 |

|                                       |                         |
|---------------------------------------|-------------------------|
| Częstotliwość:                        | 50 - 60 Hz              |
| Znamionowa prędkość obrotowa:         | 10000 min <sup>-1</sup> |
| Max. średnica talerza szlifierskiego: | 125 mm                  |
| Mocowanie narzędzia:                  | M 14                    |
| Klasa ochronności:                    | II                      |
| Współczynnik ochrony:                 | IP 20                   |
| Ciężar:                               | ok. 5,9 kg              |
| Eliminacja zakłóceń elektrycznych wg: | EN 55014 oraz EN 61000  |

### Dostępne wyposażenie:

| Opis   |               | Numer zam. |
|--|---------------|------------|
| <b>Diamentowy talerz szlifierski</b>                                     |               |            |
| Typ  | Kolor         |            |
| Beton standard   | złoto-brązowy | 37114000   |
| Beton premium  | złoto-brązowy | 37102000   |
| Jastrych   | żółty         | 37103000   |
| Rapid K  | niebieski     | 37110000   |
| PKD  | czarny        | 37115000   |
| PKD  | czarny        | 37118000   |
| Wieniec szczotek 2 częściowy   |               | 3722A000   |
| System prowadzenia po podłodze (nie z diamentowy talerz szlifierski PKD) |               | 37210000   |
| Odkurzacz przemysłowy DSS 25 M   |               | 09917000   |
| Odkurzacz przemysłowy DSS 35 M iP  |               | 09919000   |

Dalsze informacje odnośnie naszych produktów, jak również bogaty asortyment wyposażenia znajdziecie Państwo na: [www.eibenstock.com](http://www.eibenstock.com)

## Zakres dostawy

Szlifierka do betonu z diamentowym talerzem szlifierskim PKD, zestaw narzędzi, dokumentacja techniczno-ruchowa w metalowej walizce.

## Użycie zgodne z przeznaczeniem

Szlifierka jest przeznaczona do profesjonalnego zastosowania. Szlifierka z wyposażeniem odpowiadającym obrabianemu materiałowi służy do wygładzania nierówności na powierzchniach betonowych, usuwania spoin po szalowaniu jak również resztek z fug po renowacji kafli i płytek.

Elektronarzędzie może być stosowane wyłącznie w połączeniu z diamentową tarczą garnkową i odkurzaczem klasy ochrony przeciwpyłowej M.

Stosować tylko talerze zalecane przez producenta. Mają one mały ciężar i nie wykazują bicia.

Użycie innych talerzy szlifierskich może prowadzić do przeciążenia maszyny, uszkodzenia łożysk i zagrożenia dla użytkownika.

### Wskazówki bezpieczeństwa



Bezpieczna praca urządzeniem jest tylko wtedy możliwa, jeśli całkowicie przeczyta się dokumentację techniczno-ruchową i ściśle przestrzega zawartych w niej wskazówek. Dodatkowo muszą być przestrzegane ogólne wskazówki bezpieczeństwa zamieszczone w dodatkowej broszurze. Przed pierwszym uruchomieniem pozwólcie Państwo przeskolić się praktycznie.



Jeśli podczas pracy zostanie uszkodzony lub przecięty przewód połączeniowy, nie dotykać go, lecz wyciągnąć wtyczkę z gniazda. Nigdy nie włączać urządzenia z uszkodzonym kablem połączeniowym.



Urządzenie nie może być wilgotne i nie może pracować w wilgotnym otoczeniu.

- Nie pracować w pobliżu łatwo zapalnych lub wybuchowych materiałów.
- Nie wolno obrabiać materiałów zawierających azbest.
- Nie są dozwolone manipulacje na urządzeniu.
- Nie wolno pracować urządzeniem bez zamocowanej osłony ochronnej. Otwarta osłona może być tylko otwarta przy krawędziach ściany.

#### **Na płaszczyznach zawsze zamykać osłonę.**

- Przed każdym użyciem, sprawdzić maszynę, kabel i wtyczkę. Zlecić sprawdzenie wykwalifikowanej osobie. Wtyczkę wyciągnąć z gniazda zasilającego tylko po uprzednim wyłączeniu maszyny.
- Przy pracy na zewnątrz zasilać maszynę przez wyłącznik ochronny prądowy max. 30mA.
- Jeśli maszyna wyłączy się w nieoczekiwany sposób np. przy szlifowaniu, przy zaniku napięcia, przy montażu części wyposażenia, wyjąć wtyczkę i sprawdzić czy wyłącznik jest wyłączony.
- Wyłączyć maszynę, jeśli z jakiegokolwiek przyczyny przestanie pracować. Uniknięcie Państwo nagłego rozruchu w nieprzygotowanym stanie.
- Nie używać maszyny, jeśli część obudowy jest uszkodzona lub jeśli dotyczy to również wyłącznika, kabla doprowadzającego i wtyczki.
- Sprawdzić czy podana na narzędziu prędkość obrotowa, jest równa lub większa od prędkości obrotowej maszyny.

- Posługiwanie się i przechowywanie talerzy szlifierskich musi odbywać się dokładnie według wskazówek ich producenta.
- Skontrolować wyposażenie przed użyciem; nie używać części popękanych, połamanych lub w inny sposób uszkodzonych.
- Zapewnić, że narzędzie przed pracą będzie prawidłowo założone i zamocowane. Pozwolić na ok. 30 sekundową pracę na biegu jałowym. Natychmiast wyłączyć maszynę, jeśli wystąpią zauważalne drgania lub inne objawy.
- Podczas pracy prowadzić przedłużający kabel sieciowy i wąż odsysający zawsze w kierunku do tyłu maszyny.
- Elektronarzędzia muszą być poddawane kontrolom przez elektryka w regularnych odstępach czasu.
- Nigdy nie przenosić maszyny używając do tego celu kabla.
- Nie dotykać poruszających się części.
- Osobom w wieku poniżej 16 lat nie wolno używać maszyny.
- **Zakładać ochronę słuchu, maskę przeciwpyłową i okulary ochronne.**



- Zapewnić, że osoby przebywające w obszarze roboczym nie będą zagrożone lecącymi odłamkami materiału.
- Utrzymywać uchwyty w stanie suchym, czystym bez oleju i smaru.
- **Podczas pracy trzymać maszynę zawsze dwiema rękami.**
- **Zachować ostrożność! Narzędzie obraca się, po wyłączeniu maszyny.**

**Dalsze wskazówki bezpieczeństwa znajdziecie państwo w załączniku!**



### Przyłączenie elektryczne

Przed uruchomieniem maszyny sprawdzić zgodność napięcia i częstotliwości z danymi na tabliczce znamionowej. Odchylenia napięcia w zakresie od + 6 % do – 10 % są dopuszczalne.

Maszyna została wykonana w II klasie ochronności.

Stosować kabel przedłużający tylko o wystarczającym przekroju. Za mały przekrój może prowadzić do nadmiernej utraty, przegrzania kabla i maszyny.

Maszyna dysponuje ogranicznikiem prądu rozruchu, który zapobiega niezamierzonemu wyzwoleniu bezpiecznika automatu topikowego bezzwłocznego.

## Włączanie / Wyłączanie

### Chwilowe włączanie

Włączanie: Wcisnąć włącznik/wyłącznik.

Wyłączanie: Zwolnić włącznik/wyłącznik.

### Trwałe włączanie

Włączanie: Wcisnąć włącznik/wyłącznik i ustalić wciśnięty stan przyciskiem blokującym.

Wyłączanie: Ponownie wcisnąć włącznik/wyłącznik i ponownie zwolnić.

### **Uwaga!**



**Przy każdym spowodowanym przez maszynę zatrzymaniu lub w przerwach w dopływie energii elektrycznej natychmiast zwolnić przycisk blokujący przez wciśnięcie włącznika/wyłącznika, aby zapobiec niezamierzonemu ponownemu rozruchowi maszyny.**

## Ochrona przeciążeniowa

**Szlifierka do betonu** została zaopatrzona dla ochrony użytkownika, silnika i narzędzia w elektroniczną ochronę przeciążeniową.

Dla ostrzeżenia użytkownika przed przeciążeniem z powodu zbyt mocnego nacisku wbudowano w obudowę diodę świecącą. Na biegu jałowym i przy normalnym obciążeniu brak wskazań. Po przeciążeniu maszyny dioda świeci na czerwono i należałoby ją odciążyć. Przy dłuższym braku reakcji na świecącą diodę, elektronika samoczynnie wyłącza maszynę. Po odciążeniu i ponownym włączeniu można dalej normalnie pracować

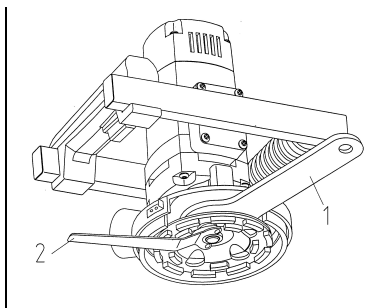
## Wymiana narzędzi



### **Zachować ostrożność!**

Talerz szlifierski w wyniku użycia może stać się gorący. Można sobie poparzyć lub przeciąć palce. Dlatego do wymiany narzędzia zawsze zakładać rękawice robocze.

**Przed wszystkimi pracami na maszynie wyjąć wtyczkę sieciową!**



Po pierwsze, składany kaptur segmentu powinny być otwarte. Teraz kluczem płaskim (1) SW 32 trzymać kołnierz między przekładnią a talerzem szlifierskim. Kluczem kołkowym (2) można odkręcić nakrętkę zabierającą. Wyjąć talerz szlifierski względnie zamocować nowy. Montaż wykonać w odwrotnej kolejności.

Pozwolić na krótką pracę maszyny w bezpiecznej pozycji. W przypadku wystąpienia drgań narzędzia, natychmiast wyłączyć maszynę.

**Używać tylko oryginalne części zamienne!**

### Zakres zastosowania talerzy szlifierskich

| Typ                       | Max. prędkość znamionowa | Kolor            | Zastosowanie  |
|---------------------------|--------------------------|------------------|---|
| <b>Talerz szlifierski</b> |                          |                  |   |
| Beton                     | 12 000 min <sup>-1</sup> | Złoty<br>Brazowy | Obróbka: beton, cegła, silikat, bazalt, piaskowiec  |
| Jastrych                  | 12 000 min <sup>-1</sup> | Żółty            | Obróbka: świeży beton, jastrych, wapnogips, zaprawa, tynk, miękki silikat   |
| Rapid K                   | 12 000 min <sup>-1</sup> | Niebieski        | Usuwanie żywic epoksydowych i powłok złożonych z dwóch komponentów  |
| PKD                       | 12 000 min <sup>-1</sup> | Czarny           | Zastosowanie uniwersalne, np. beton, jastrych, termoplast, powłoki ochronne<br>Talerz szlifierski z diamentem polikrystalicznym |

### Odsysanie pyłu

Pył powstający podczas pracy jest szkodliwy dla zdrowia. Dlatego podczas szlifowania stosować odkurzacz i zakładać maskę przeciwpyłową. Dopasowany do szlifierki odkurzacz (klasy ochrony przeciwpyłowej M) jest do nabycia, jako urządzenie dodatkowe. Przewód odkurzacza wtyka się do przewidzianego złącza na głowicy odsysającej. Maszyna została wyprodukowana zgodnie z TRGS 559 (Techniczne reguły dla niebezpiecznych materiałów ust. 4.3).

### Wymiana wieńca szczotek

Po zużyciu szczotki do 5mm (ekstremalne powstawanie pyłu podczas szlifowania) wieńec szczotek musi być całkowicie wymieniony.

Odkręcić 3 śruby w stałej części pokrywy odsysającej i 2 śruby w zdejmowanej części. Wyjąć zużyty wieńec szczotkowy i wymienić go na nowy.

Zwrócić uwagę, aby otwory mocujące w wieńcu znajdowały się na tym samym miejscu, co otwory pokrywy osłony.

Ześrubować ze sobą obie części.

### Wskazówki do pracy

Włączyć maszynę i ostrożnie przyłożyć ją do obrabianej powierzchni. Mocno trzymać maszynę dwiema rękami i pracować wykonując ruchy w sposób liniowy lub promieniowy.

Najlepsze wyniki pracy, dają się osiągnąć, jeśli nie będzie wywierany nadmierny nacisk na obrabiany materiał.

Do wykonania prac z zakresu szlifowania bezpośrednio przy krawędzi ściany, można zdjąć element pokrywy ochronnej zamocowany napinaczem. Umożliwia to obróbkę także w miejscach zazwyczaj niedostępnych.

**Uwaga! Przy wszystkich innych pracach szlifierskich wolno posługiwać się maszyną tylko z kompletną pokrywą ochronną.**

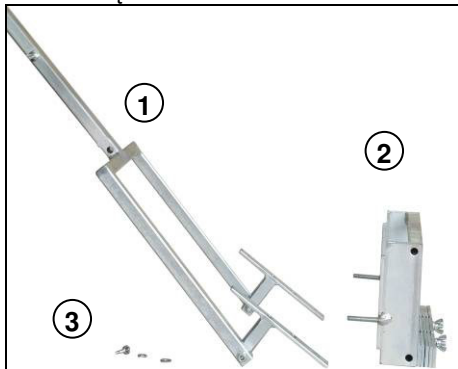
### Funkcje i montaż podłogowej ramy prowadzącej



**Uwaga!**

**Przed wykonywaniem wszelkich prac na maszynie wyjąć wtyczkę sieciową!**

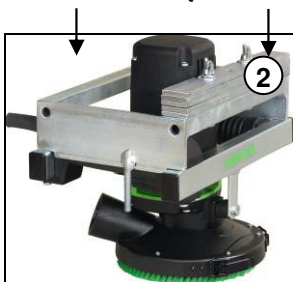
Do obróbki większych powierzchni podłogowych jest do nabycia, jako wyposażenie dodatkowe system podłogowego prowadzenia (**nie z PCD płyty szlifierskiej**). Umożliwia on komfortowe posługiwanie się maszyną szlifierską.



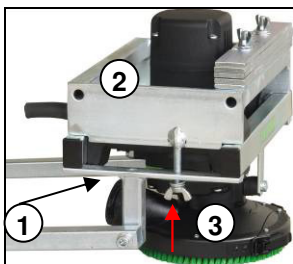
- 1 Rama z mocowaniem
- 2 Przystawka z obciążnikiem
- 3 Podkładka zwykła, podkładka sprężysta, nakrętka motylkowa

## Montaż

Zablokować włącznik / wyłącznik szlifierki.



Nałożyć przystawkę ramową z obciążnikiem (2) na uchwyt szlifierki.



Następnie nałożyć korpus z mocowaniem poniżej uchwytu ramy (1) i ustalić to położenie podkładką zwykłą, podkładką sprężystą, śrubą motylkową (3) na ramie przystawki (2)



Nawinąć kabel sieciowy szlifierki na przewidziany w tym celu uchwyt.  
**Zapewnić, aby wyłącznik podłogowego systemu szlifującego był w stanie wyłączonym i niezablokowanym.**

Wetknąć szlifierkę do gniazda zasilającego systemu szlifującego. Prowadzić wąż odkurzacza ponad podłogowym systemem szlifującym, połączyć go ze szlifierką. Wąż odkurzacza jest zabezpieczony opaską przed ześlizgnięciem się.

## Dogład i konserwacja



**Przed rozpoczęciem konserwacji i naprawy obowiązkowo wyjąć wtyczkę sieciową!**

Naprawy wolno wykonywać tylko wykwalifikowanemu personelowi zgodnie z jego wykształceniem i doświadczeniem.

Po każdej naprawie przekazać maszynę elektrykowi do sprawdzenia.

Maszyna jest tak skonstruowana, że wymagane jest minimum czynności z zakresu doglądu i konserwacji. Jednakże należy stale przestrzegać następujących punktów:



- Utrzymywać w czystości całą maszynę i szczeliny wentylacyjne.
- Uważać podczas pracy, aby do wnętrza maszyny nie przedostały się żadne ciała obce.
- W przypadku defektu maszyny zlecać naprawy tylko autoryzowanemu warsztatowi.

## Ochrona środowiska



### Odzysk surowców zamiast wyrzucenia do śmieci

Dla wykluczenia szkód transportowych maszynę należy dostarczać tylko w stabilnym opakowaniu. Opakowanie jak i maszyna wraz wyposażeniem zostały wykonane z łatwych do recyklingu materiałów i należy je odpowiednio utylizować. Części maszyny wykonane z tworzywa są oznaczone, przez co można je po sortowaniu, poddać przyjaznemu dla środowiska recyklingowi, przekazując do odpowiednich miejsc zbiórki surowców.

#### Tylko dla krajów EU

Nie wyrzucać narzędzi elektrycznych do domowych śmietników!



Zgodnie z europejską dyrektywą 2012/19/EU o starych urządzeniach elektrycznych i elektronicznych i odpowiednich przepisach prawnych w kraju użytkownika sprzętu, należy zużyty sprzęt zbierać, segregując go i przekazać go do ponownego użycia w sposób przyjazny dla środowiska.

## Hałas i wibracje

Hałas tego elektronarzędzia został pomierzony według DIN 45 635, Część 21. Poziom hałasu na stanowisku pracy może przekroczyć 85 dB (A); w takim przypadku jest niezbędne podjęcie środków ochrony użytkownika względem ochrony słuchu.



### Używać ochronę słuchu!

Wibracja na rękach/ramionach jest typowa i wynosi mniej niż 2,5 m/s<sup>2</sup>. Wartość pomiaru określa odpowiednio EN 60 745.

Podany w tych informacjach poziom drgań reprezentuje główne rodzaje zastosowań elektronarzędzia. Jeśli jednakże maszyna zostanie użyta do innych celów z odmiennymi narzędziami lub będzie niedostatecznie

konserwowane, poziom drgań może odbiegać od podanego. Może to znacznie podnieść poziom wibracji w ciągu całkowitego czasu roboczego.

Dla dokładnego określenia obciążenia drganiami, powinno się uwzględnić czasy, w których urządzenie jest wyłączone lub pracuje, lecz faktycznie nie jest obciążone. Wyliczenia takie mogą wyraźnie zredukować obciążenie drganiami w ciągu całego czasu pracy urządzenia.

Ustalić dodatkowe postępowanie zmierzające do ochrony użytkownika przed drganiami jak na przykład: konserwacja elektronarzędzia, użyte narzędzia (tarcze), temperatura rąk, organizacja przebiegu pracy.

### **Ochrona przed pyłem**

Pyły z obrabianych materiałów jak powłoki zawierające ołów, różne rodzaje drewna, minerały i metale mogą szkodliwie wpływać na zdrowie. Dotykanie lub wdychanie pyłów może wywoływać alergiczne reakcje i/lub choroby dróg oddechowych użytkownika i osób znajdujących się w pobliżu.

Określone pyły jak pył z dębu lub buka mogą powodować raka a szczególnie w połączeniu z dodatkowymi produktami stosowanymi do drewna (chromat, środki ochronne drewna). Materiały zawierające azbest wolno obrabiać tylko wykwalifikowanym osobom.

- Najlepiej stosować odsysanie pyłu.
- Dla zapewnienia wysokiego stopnia odsysania pyłu stosować z szlifierką odkurzacz przemysłowy (klasy ochrony przeciwpylowej M) dla drewna i/lub pyłu mineralnego.
- Zapewnić dobre napowietrzenie stanowiska pracy.
- Jest zalecane, użycie maski przeciwpylowej z klasą filtra P2

### **Gwarancja**

Odpowiednio do naszych ogólnych warunków dostawy obowiązuje w obrocie handlowym odnośnie przedsiębiorstw, termin gwarancji na fizyczne wady w czasie 12 miesięcy (za okazaniem faktury i listu przewozowego).

Uszkodzenia, które powstały na skutek naturalnego zużycia, przeciążenia lub niezgodnego z przeznaczeniem użycia są wykluczone z reklamacji.

Uszkodzenia, które są brakiem materiałowym lub błędem producenta, zostaną usunięte przez naprawę lub zastępczą dostawę.

Roszczenia klienta mogą być uznane, jeśli urządzenie w stanie nierozłożonym dotarło do dostawcy lub autoryzowanego warsztatu Eibenstock.

## CE Deklaracja zgodności

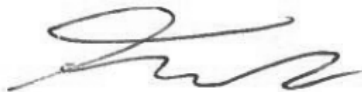
Oświadczamy z pełną odpowiedzialnością, że produkt przedstawiony w rozdziale „Dane techniczne“ odpowiada wymaganiom następujących dyrektyw: 2011/65/UE, 2014/30/UE, 2006/42/WE wraz ze zmianami oraz następujących norm: EN 60745, EN 50581.

Dokumentacja techniczna (2006/42/EG):

Elektrowerkzeuge GmbH Eibenstock  
Auersbergstraße 10  
D – 08309 Eibenstock



Lothar Lässig  
General Manager



Frank Markert  
Head of Engineering

17.03.2017

Ihr Fachhändler  
Your distributor  
Votre marchand spécialisé  
Uw distributeur  
Váš specializovaný prodejce  
Wasz sprzedawca

Elektrowerkzeuge GmbH Eibenstock  
Auersbergstraße 10  
D – 08309 Eibenstock  
[www.eibenstock.com](http://www.eibenstock.com)